

Технический паспорт. Инструкция по монтажу.

**Универсальные горелки
В40 MF, В45-2 MF
ЖИДКОЕ ТОПЛИВО**

Архангельск (8182)63-90-72
Астана +7(7172)727-132
Белгород (4722)40-23-64
Брянск (4832)59-03-52
Владивосток (423)249-28-31
Волгоград (844)278-03-48
Вологда (8172)26-41-59
Воронеж (473)204-51-73
Екатеринбург (343)384-55-89
Иваново (4932)77-34-06
Ижевск (3412)26-03-58
Казань (843)206-01-48

Калининград (4012)72-03-81
Калуга (4842)92-23-67
Кемерово (3842)65-04-62
Киров (8332)68-02-04
Краснодар (861)203-40-90
Красноярск (391)204-63-61
Курск (4712)77-13-04
Липецк (4742)52-20-81
Магнитогорск (3519)55-03-13
Москва (495)268-04-70
Мурманск (8152)59-64-93
Набережные Челны (8552)20-53-41

Нижний Новгород (831)429-08-12
Новокузнецк (3843)20-46-81
Новосибирск (383)227-86-73
Орел (4862)44-53-42
Оренбург (3532)37-68-04
Пенза (8412)22-31-16
Пермь (342)205-81-47
Ростов-на-Дону (863)308-18-15
Рязань (4912)46-61-64
Самара (846)206-03-16
Санкт-Петербург (812)309-46-40
Саратов (845)249-38-78

Смоленск (4812)29-41-54
Сочи (862)225-72-31
Ставрополь (8652)20-65-13
Тверь (4822)63-31-35
Томск (3822)98-41-53
Тула (4872)74-02-29
Тюмень (3452)66-21-18
Ульяновск (8422)24-23-59
Уфа (347)229-48-12
Челябинск (351)202-03-61
Череповец (8202)49-02-64
Ярославль (4852)69-52-93

Содержание

Общие указания	5
Правила безопасности	5
1. ТЕХНИЧЕСКИЕ ДАННЫЕ	6
1.1 Конструктивные размеры В40	6
1.2 Установка электродов розжига и подпорной шайбы	6
1.3 Конструктивные размеры В45-2 MF	7
1.4 Установка электродов розжига и подпорной шайбы	7
1.5 Присоединительные размеры, фланцы	8
1.6 Выбор форсунок и давления	8
1.7 Типы масел	8
1.8 Форсунка для биомасел, 20-28 бар	10
1.9 Форсунка для минеральных масел, 14-20 бар	11
1.10 Описание В40 MF	12
1.11 Описание В45-2 MF	14
2. МОНТАЖ	16
2.1 Контроль комплекта поставки	16
2.2 Подготовка к монтажу	16
2.3 Система подачи топлива	16
2.4 Электрические подключения	17
2.5 Подбор форсунки	18
2.6 Установка подпорной шайбы и количества воздуха	18
2.7 Монтаж горелки	18
2.8 Монтаж горелки	19
2.9 Проверка герметичности топливпровода	19
3. ОПИСАНИЕ РАБОТЫ	20
3.1 В40 MF одноступенчатая горелка	20
3.2 В45-2 MF двухступенчатая горелка	21
4. ОСНОВНЫЕ НАСТРОЙКИ	22
4.1 Пример основных настроек для В40 MF	22
4.2 Пример основных настроек для В45-2 MF	23
4.3 Установочные значения для штока форсунки В40 MF	24
4.4 Установочные значения для воздушной заслонки В40 MF	24
4.5 Установочные значения для штока форсунки В45-2 MF	24
4.6 Установочные значения для воздушной заслонки В45-2 MF	24
4.7 Регулировка штока форсунки, подпорной шайбы	25
4.8 Регулировка количества воздуха В40 MF	25
4.9 Регулировка количества воздуха В45-2 MF, сервопривод	26

5.	ОБСЛУЖИВАНИЕ ГОРЕЛКИ	28
5.1	Обслуживание смесительного устройства	28
5.2	Обслуживание воздушных заслонок	29
5.3	Замена сервопривода воздушной заслонки В45-2 MF	30
5.4	Замена топливного насоса В40 MF / В45-2 MF	31
5.5	Замена подогревателя	32
5.6	Замена электрических компонентов	33
5.7	Замена защитного термостата подогревателя	33
5.8	Контроль уплотнений топливопроводов	34
5.9	Контроль уплотнений поршня в штоке форсунки	34
5.10	Замена поршня и седла	35
5.11	Нагревательные элементы для дополнительного подогрева	36
5.12	Замена фильтра в насосе	38
5.13	Контроль / обслуживание топливного фильтра	38
6.	ПОДОГРЕВАТЕЛЬ	39
6.1	Технические данные подогревателя	39
6.2	Настройка рабочего термостата подогревателя	40
7.	НАСОС Е4НС-1069 7Р ИНСТРУКЦИЯ	41
7.1	Технические данные	41
7.2	Компоненты	41
7.3	Подключение топливопроводов	41
7.4	Замена фильтра	41
7.5	Описание работы	42
7.6	Подогреватель насоса	42
8.	ЭЛЕКТРООБОРУДОВАНИЕ	43
8.1	В40 MF электрическая схема LMO24.255...	43
8.2	В45-2 MF электрическая схема LMO24.255...	44
8.3	Условные обозначения LMO24.255...	45
8.4	Описание работы LMO24.255...	46
8.5	Цветовые коды	47
8.6	Коды ошибок	47
9.	ПОИСК НЕИСПРАВНОСТЕЙ	48
9.1	Горелка не включается	48
9.2	Горелка не включается после нормального отключения	48
9.3	Задержка зажигания	49
9.4	Шум в насосе	49
9.5	Давление насоса	49

Общие указания

- Данное руководство должно соблюдаться всеми кто будет проводить любые работы на данном оборудовании.
- Данное руководство предназначено для специально обученного персонала.
- Данное руководство должно рассматриваться как часть горелки и должно храниться вблизи места ее установки.

Правила безопасности

Электроподключения должны выполняться в соответствии с местными Правилами и директивами и только квалифицированными специалистами. При монтаже должен быть исключен риск утечек топлива, возгорания и получения травм персоналом. Персонал должен соблюдать правила безопасности при монтаже и техническом обслуживании горелки, исключая возможность повреждения электрических кабелей и топливопроводов.



Соблюдать осторожность при проведении работ: поверхность горелки может нагреваться.

Конденсат в дымоходе

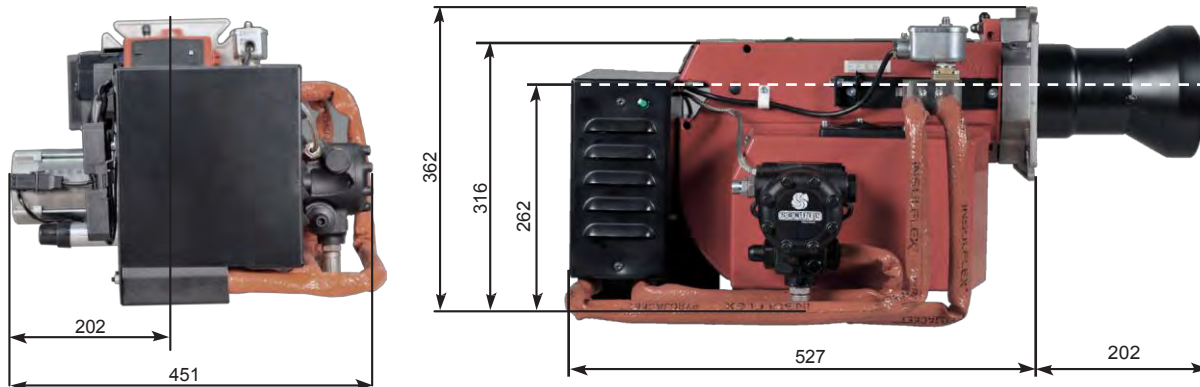
Современная горелка работает с меньшим избытком воздуха и часто с меньшими форсунками, чем старые модели. Это повышает эффективность, но также и увеличивает риск образования конденсата в дымоходе. Этот риск увеличивается еще больше, если поперечный размер дымохода слишком велик. Температура дымовых газов на расстоянии 0,5 м от устья дымохода должна быть выше температуры точки росы для соответствующего топлива.

Настройка горелки

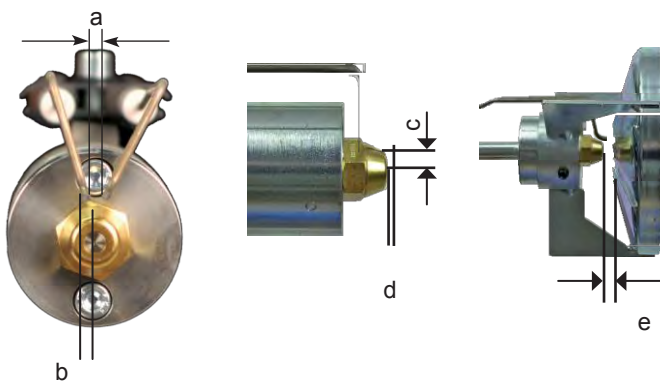
Для правильной настройки горелки необходимо проводить анализ дымовых газов, замеры количества сажи и температуры. В противном случае возникает риск образования сажи, снижения эффективности и выпадения конденсата в дымоходе.

1. ТЕХНИЧЕСКИЕ ДАННЫЕ

1.1 Коструктивные размеры В40



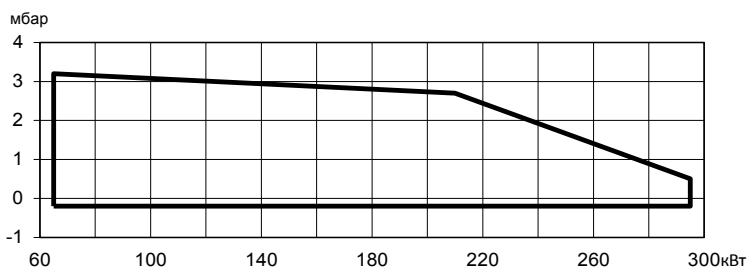
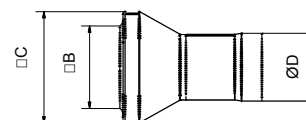
1.2 Установка электродов розжига и подпорной шайбы



! *Важно: Искра не должна попадать на форсунку или подпорную шайбу.

	a	b	c	d	e
B40 MF	2,5-3,0	2,0	6,5-7,0	2,0	5,0

B40 MF	Длина трубы горелки	Труба горелки, размер В	Труба горелки, размер С	Труба горелки, размер D
Стандарт 1	202	115	160	114

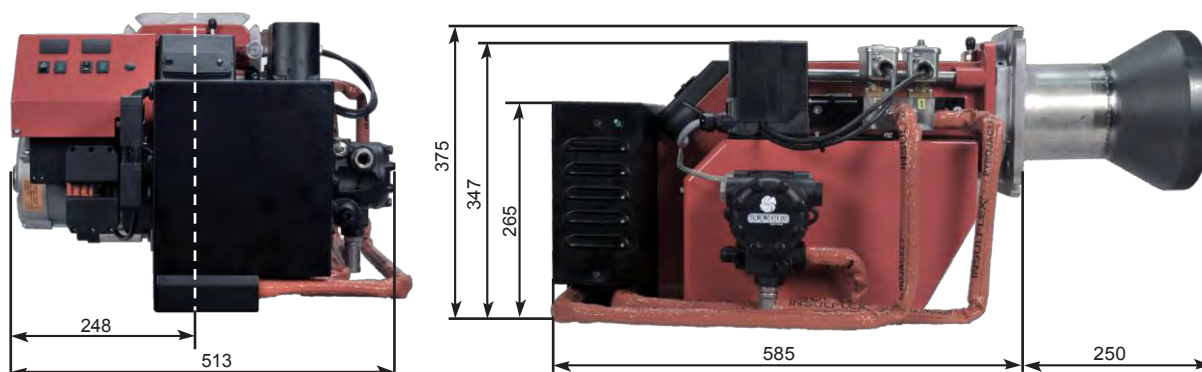


1.2.1 Мощность горелки

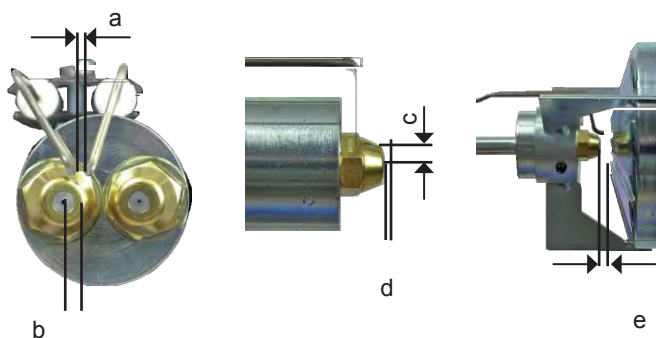
6,5	-	29,5	кг/ч
65	-	295	кВт

* Использовано значение нижней теплотворной способности для рапсового масла 10.00 кВт*ч/кг согласно DIN 51605:2010-10

1.3 Конструктивные размеры B45-2 MF



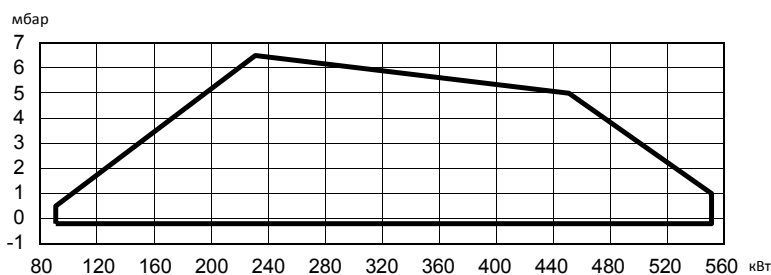
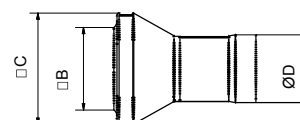
1.4 Установка электродов розжига и подпорной шайбы



! *Важно: Искра не должна попадать на форсунку или подпорную шайбу.

	a	b	c	d	e
B45-2 MF	2,5-3,0	2,0	6,5-7,0	2,0	6,0

B45-2 MF	Длина трубы горелки	Труба горелки, размер В	Труба горелки, размер С	Труба горелки, размер D
Стандарт 1	250	160	220	134

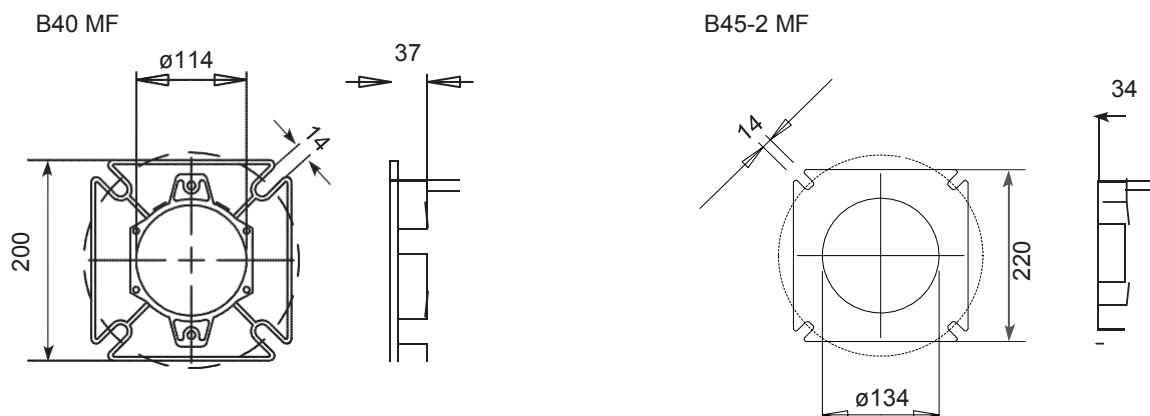


1.4.1 Мощность горелки

9,0 - 55,0 кг/ч
90 - 550 кВт

* Использовано значение нижней теплотворной способности для рапсового масла 10.00 кВт*ч/кг согласно DIN 51605:2010-10

1.5 Присоединительные размеры, фланцы



1.6 Выбор форсунок и давления

Поскольку существует множество типов котлов с различными геометриями топок и тепловыми нагрузками, дать точные рекомендации по углу распыла и характеристике распыления не представляется возможным.

Обратите внимание, что угол и характеристика распыления меняются в зависимости от давления насоса.

Форсунка:	45° полный / полый конус
	60° полный / полый конус
Давление:	28 бар (24-28 бар) ¹⁾
	24 бар (20-28 бар) ²⁾

¹⁾ масла с высокой вязкостью

²⁾ масла с низкой вязкостью



Заводская настройка давления насоса 20 бар.

1.7 Типы масел

Горелка испытана и допущена для сжигания рапсового масла, соответствующего нормам DIN 51605:2010-10.

Горелка разработана для сжигания масел с высокой вязкостью (как биологического, так и минерального происхождения). Максимальная вязкость, на которой горелка была протестирована, составляет 120 мм² / с при 20°C. 120 мм² / с при 20°C соответствует минеральному маслу типа EO3 50 мм² / с при 40°C (стандартные условия для масла). Это может варьироваться в зависимости от типа масла. Другим способом определения типа масла, с которым может работать горелка, является то, что оно должно быть таким, чтобы его мог прокачать насос при той температуре, при которой оно находится перед насосом.

Горелка разработана с учетом возможного воздействия коррозионной среды, которая часто образуется при использовании масел биологического происхождения.

Максимальный предел для агрессивности масел определен – возможно использование топлива с максимальным значением кислотности до 80 мг КОН/г.

Срок службы насоса горелки составляет в среднем 3 – 5 лет, при условии, что топливо соответствует нормам DIN 51605:2010- 10. Если используется масло другого качества (и особенно если в нем присутствуют песок, металлическая стружка, жмых и т.п.) или химически агрессивное масло, срок службы насоса существенно сокращается.



Так как в процессе хранения физические свойства масла могут меняться (старение, изменение температуры) перед остановкой горелки на длительный срок необходимо прогнать через нее солярку. С изменением физических свойств масла могут меняться, например, его вязкость и способность к воспламенению. Данное мероприятие позволяет произвести уверенный пуск горелки после длительной остановки.

1.8 Форсунка для биомасел, 20-28 бар

Давление насоса, бар

Gph	20		22		24		26		28	
	кг/ч	кВт	кг/ч	кВт	кг/ч	кВт	кг/ч	кВт	кг/ч	кВт
1,00	4,9	49	5,2	51	5,4	53	5,6	56	5,8	58
1,50	7,4	73	7,7	77	8,1	80	8,4	84	8,7	87
2,00	9,8	98	10,3	103	10,8	107	11,2	112	11,6	116
2,50	12,3	122	12,9	128	13,5	134	14,0	140	14,5	145
3,00	14,8	147	15,5	154	16,2	161	16,8	168	17,5	174
3,50	17,2	172	18,0	180	18,9	188	19,6	196	20,4	203
4,00	19,7	196	20,6	206	21,5	215	22,4	224	23,3	232
4,50	22,1	221	23,2	232	24,2	242	25,2	252	26,2	261
5,00	24,6	245	25,8	257	26,9	269	28,0	280	29,1	290
5,50	27,0	270	28,4	283	29,6	296	30,8	308	32,0	320
6,00	29,5	295	30,9	309	32,3	323	33,6	336	34,9	349
6,50	32,0	319	33,5	335	35,0	350	36,4	364	37,8	378
7,00	34,4	344	36,1	361	37,7	377	39,2	392	40,7	407
7,50	36,9	368	38,7	386	40,4	404	42,0	420	43,6	436
8,00	39,3	393	41,3	412	43,1	430	44,9	448	46,5	465
8,50	41,8	418	43,8	438	45,8	457	47,7	476	49,5	494
9,00	44,3	442	46,4	464	48,5	484	50,5	504	52,4	523
9,50	46,7	467	49,0	489	51,2	511	53,3	532	55,3	552
10,00	49,2	491	51,6	515	53,9	538	56,1	560	58,2	581
10,50	51,6	516	54,1	541	56,6	565	58,9	588	61,1	610
11,00	54,1	540	56,7	567	59,3	592	61,7	616	64,0	640
11,50	56,5	565	59,3	593	61,9	619	64,5	644	66,9	669
12,00	59,0	590	61,9	618	64,6	646	67,3	672	69,8	698

Рапсовое масло согласно DIN 51605:2010-10. Вязкость: 36,0 мм²/с, при 40°C. Подогреватель 160°C

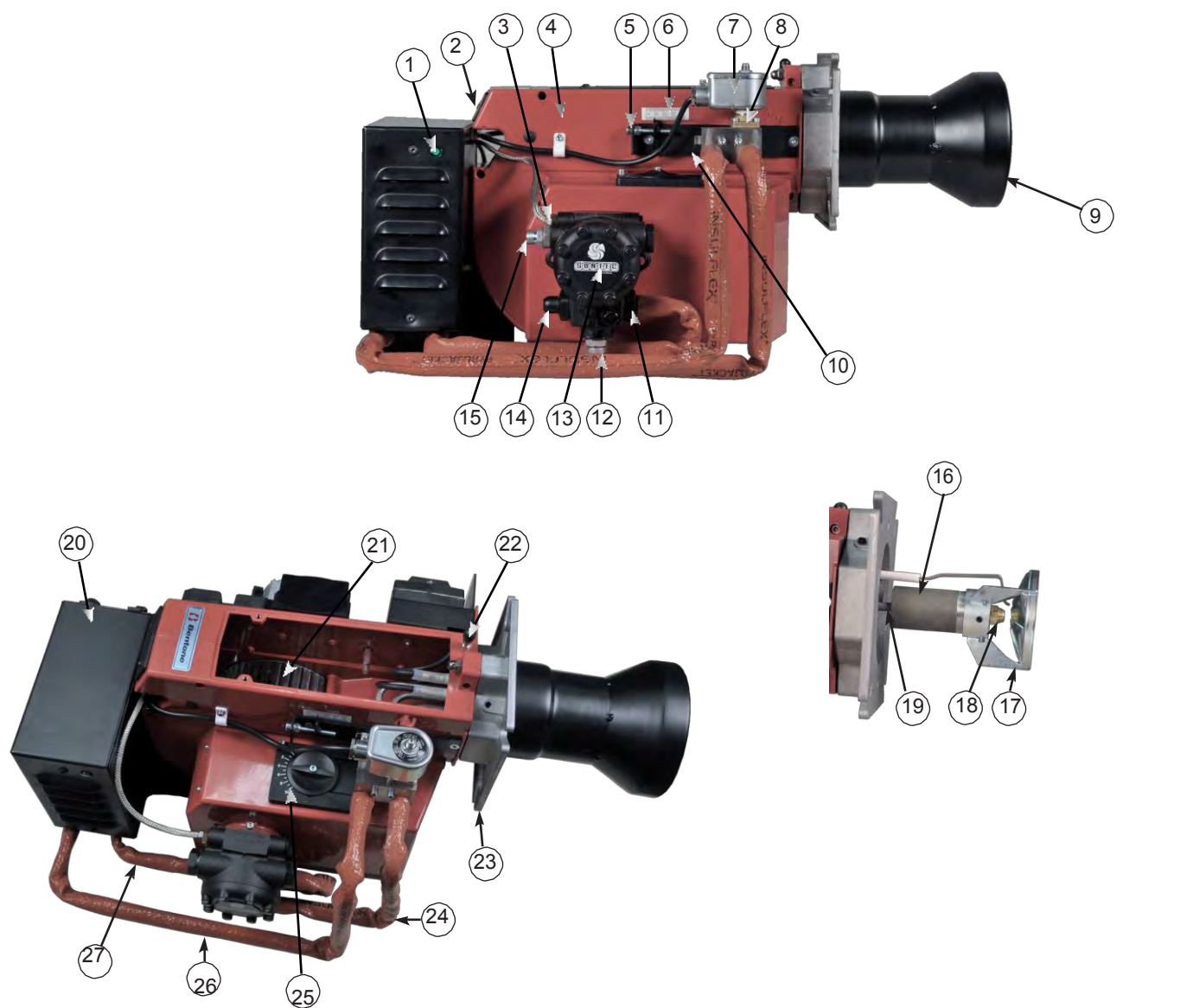
1.9 Форсунка для минеральных масел, 22-28 бар

Давление насоса, бар

Gph	22		24		26		28	
	кг/ч	кВт	кг/ч	кВт	кг/ч	кВт	кг/ч	кВт
1,00	5,52	65,44	5,76	68,35	6	71,14	6,22	73,83
1,50	8,66	102,73	9,05	107,3	9,42	111,68	9,77	115,9
2,00	11,01	130,53	11,5	136,33	11,96	141,9	12,42	147,25
2,50	13,78	163,42	14,39	170,69	14,98	177,66	15,55	184,37
3,00	17,21	204,06	17,97	213,13	18,7	221,83	19,41	230,21
3,50	19,13	226,93	19,89	237,02	20,8	246,7	21,59	256,01
4,00	21,06	249,8	22	260,9	22,9	271,56	23,76	281,81
4,50	23,88	283,22	24,94	295,81	25,96	307,89	26,94	319,51
5,00	27,44	325,44	28,66	339,91	29,83	353,79	30,96	367,14
5,50	31	367,66	32,38	384	33,7	399,68	34,97	414,77
6,00	34,71	411,63	36,25	429,94	37,73	447,49	39,16	464,39
6,50	38,71	459,13	40,43	479,55	42,08	499,13	43,67	517,97
7,00	41,38	490,8	43,22	512,62	44,99	533,55	46,69	553,69
7,50	44,2	524,22	46,17	547,53	48,05	569,89	49,86	591,4
8,00	46,72	554,12	48,8	578,76	50,79	602,4	52,71	625,14
8,50	49,1	582,27	51,28	608,16	53,37	632,99	55,39	656,89
9,00	52,51	622,73	54,84	650,42	57,08	676,98	59,24	702,53
10,00	55,92	663,19	58,4	692,68	60,79	720,96	63,08	748,18
11,00	63,04	747,63	65,84	780,87	68,53	812,76	71,12	843,44
12,00	70,75	839,1	73,9	876,41	76,91	912,2	79,82	946,63

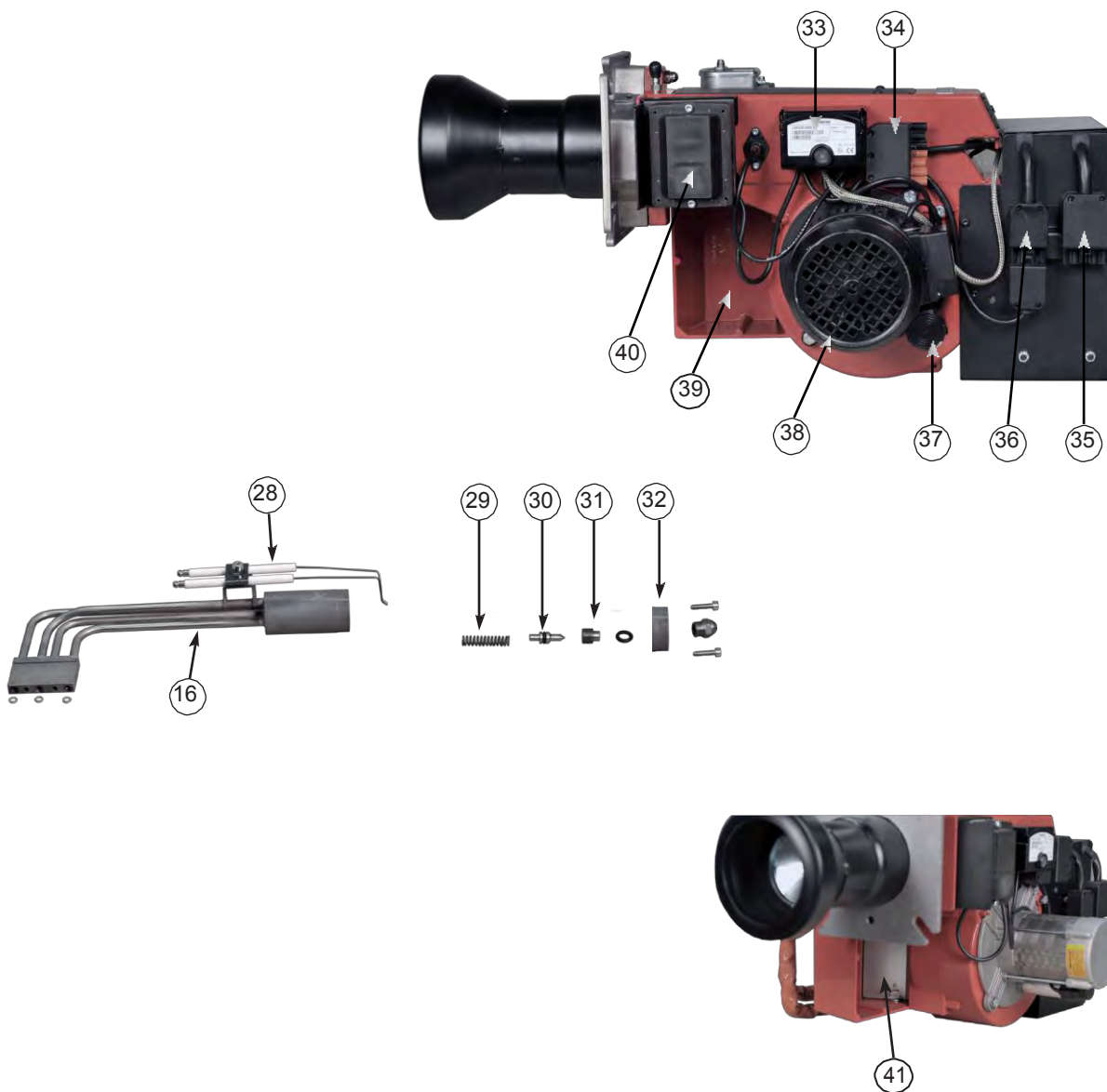
Таблица соответствует маслу с вязкостью 4,4 мм²/с при плотности 830 кг/м³.

1.10 Описание В40 MF



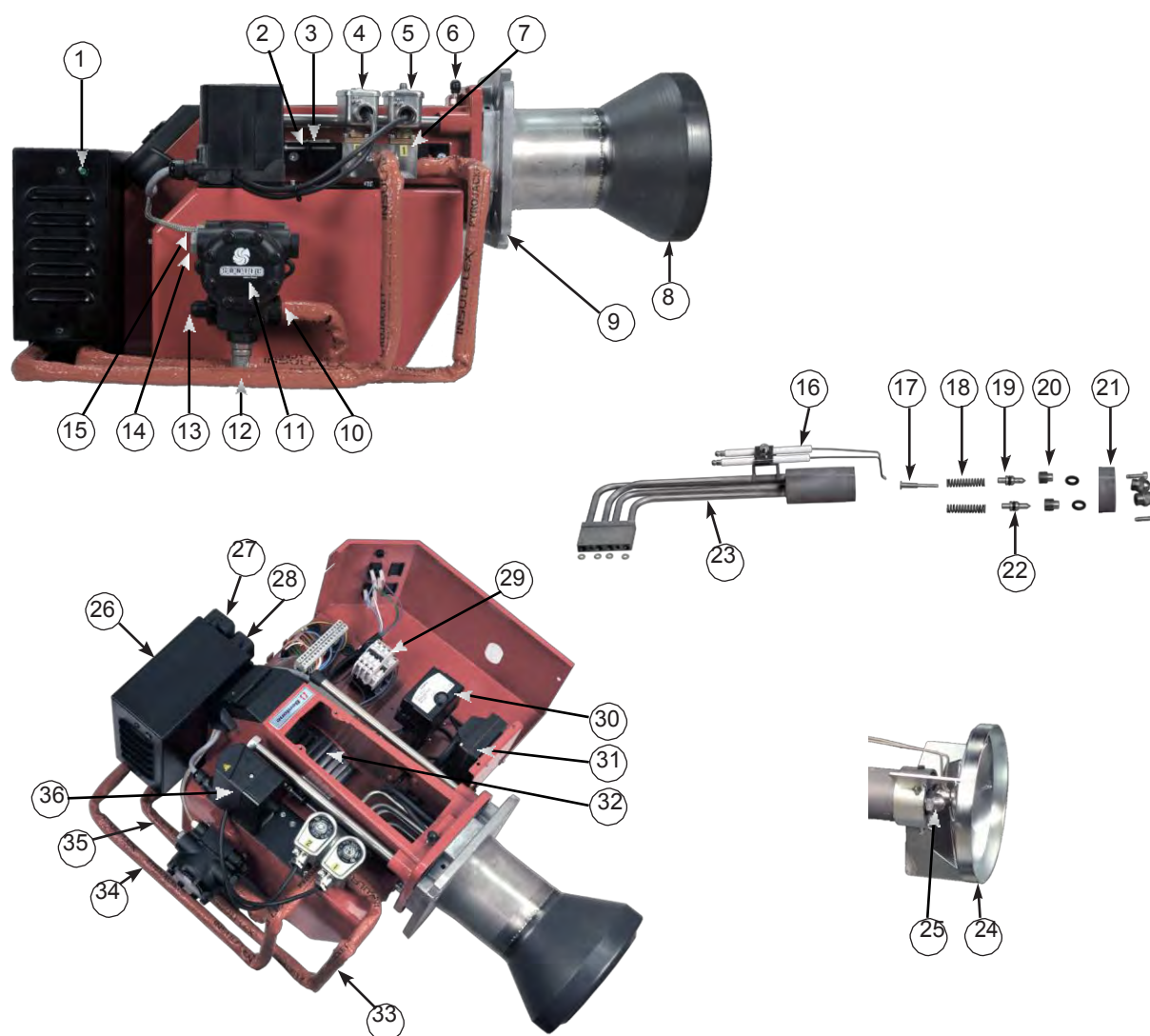
1.10.1 Компоненты В40 MF

- | | |
|--|--|
| 1. Лампа индикации, подогреватель ВКЛ | 11. Линия давления |
| 2. Смотровое стекло | 12. Обратная линия насоса |
| 3. Нагревательный элемент насоса | 13. Насос |
| 4. Корпус горелки | 14. Регулятор давления насоса |
| 5. Настройка положения штока форсунки | 15. Всасывающая линия насоса |
| 6. Шкала настройки положения штока форсунки | 16. Шток форсунки |
| 7. Катушка э/м клапана; без напряжения открыт NO | 17. Подпорная шайба |
| 8. Блок клапанов | 18. Форсунка |
| 9. Горелочная труба | 19. Гильза для нагревательного элемента держателя форсунки |
| 10. Гильза для нагревательного элемента блока клапанов | 20. Подогреватель |



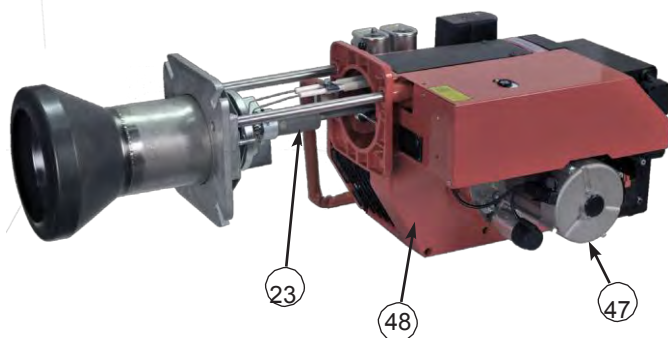
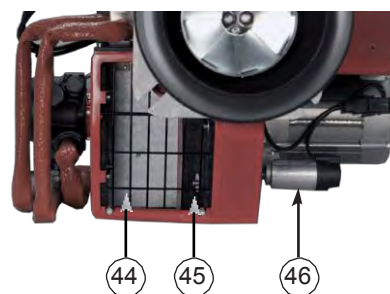
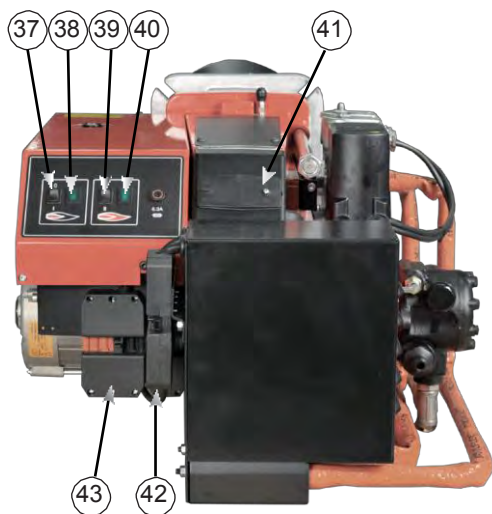
- | | |
|---|---|
| 21. Вентиляторное колесо | 32. Фронт штока форсунки |
| 22. Измерительный ниппель, давление вентилятора | 33. Блок управления |
| 23. Фланец горелки | 34. 7-ми полюсный штекер (подключение) |
| 24. Топливопровод, обратная линия от блока клапанов | 35. 5-ти полюсный штекер (подключение подогревателя) |
| 25. Регулятор положения воздушной заслонки | 36. 4-х полюсный штекер (сигнал управления подогревателя) |
| 26. Топливопровод, подогреватель - блок калапанов | 37. Конденсатор |
| 27. Топливопровод, насос - подогреватель | 38. Двигатель |
| 28. Электроды розжига | 39. Воздухозаборник |
| 29. Пружина поршня | 40. Трансформатор розжига |
| 30. Поршень | 41. Воздушная заслонка |
| 31. Седло клапана | |

1.11 Описание В45-2 MF



1.11.1 Компоненты В45-2 MF

- | | |
|--|-----------------------------------|
| 1. Лампа индикации, подогреватель ВКЛ | 14. Всасывающая линия насоса |
| 2. Настройка положения штока форсунки | 15. Нагревательный элемент насоса |
| 3. Шкала настройки положения штока форсунки | 16. Электроды розжига |
| 4. Катушка э/м клапана; без напряжения закрыт НС максимальная мощность | 17. Игольчатый клапан |
| 5. Катушка э/м клапана; без напряжения открыт НО минимальная мощность | 18. Пружина поршня |
| 6. Измерительный ниппель, давление вентилятора | 19. Поршень максимальная мощность |
| 7. Блок клапанов | 20. Седло клапана |
| 8. Горелочная труба | 21. Фронт штока форсунки |
| 9. Фланец горелки | 22. Поршень минимальная мощность |
| 10. Линия давления | 23. Шток форсунки |
| 11. Насос | 24. Подпорная шайба |
| 12. Обратная линия насоса | 25. Форсунка |
| 13. Регулятор давления насоса | 26. Подогреватель |



- | | |
|---|--|
| 27. 5-ти полюсный штекер (подключение подогревателя) | 41. Смотровое стекло |
| 28. 4-х полюсный штекер (сигнал управления подогревателя) | 42. 4-х полюсный штекер (максимальная мощность) |
| 29. Контактор двигателя | 43. 7-ми полюсный штекер (минимальная мощность, подключение) |
| 30. Блок управления | 44. Воздушная заслонка |
| 31. Трансформатор розжига | 45. Воздухозаборник |
| 32. Вентиляторное колесо | 46. Конденсатор |
| 33. Топливопровод, обратная линия от блока клапанов | 47. Двигатель |
| 34. Топливопровод, подогреватель - блок калапанов | 48. Корпус горелки |
| 35. Топливопровод, насос - подогреватель | |
| 36. Привод воздушной заслонки | |
| 37. Переключатель 0-I | |
| 38. Лампа индикации, минимальная мощность | |
| 39. Переключатель I-II | |
| 40. Лампа индикации, максимальная мощность | |

2. МОНТАЖ

2.1 Контроль комплекта поставки

Убедитесь, что объем поставки соответствует документации и оборудование не было повреждено во время транспортировки. В случае если объем поставки не соответствует документации, необходимо уведомить об этом поставщика. При наличии повреждений, возникших в процессе транспортировки, необходимо связаться с транспортной компанией.

2.2 Подготовка к монтажу

Убедитесь, что горелка по своим размерам и диапазону мощности соответствует котлу. Информация о минимальной и максимальной мощности указана на типовом шильдике.

2.3 Система подачи топлива

Для обеспечения надежности необходимо чтобы система подачи топлива была выполнена должным образом.

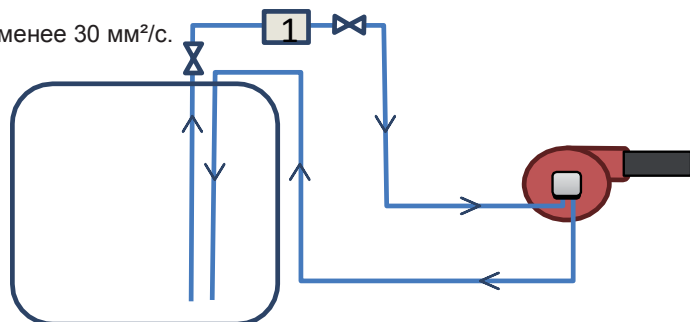
Пожалуйста, обратите внимание на следующее:

- Выбор диаметра топливопровода, его длины и разницы в высотах; смотри инструкцию на насос.
- Топливопровод должен быть смонтирован с минимально возможным количеством фитингов.
- Топливопровод должен быть смонтирован таким образом, чтобы исключить возможность натяжения или перегиба топливных шлангов при откидывании горелки или ее демонтаже для проведения сервисного обслуживания.
- Топливный фильтр $\frac{1}{2}$ " должен быть смонтирован таким образом, чтобы картридж фильтра можно было легко заменить или прочистить. Для масел с высокой вязкостью или содержащих примеси рекомендуется использовать самоочищающиеся фильтры.
- Все детали топливопровода должны быть выполнены из материалов, способных выдерживать воздействия масел.
- При монтаже топливных шлангов необходимо убедиться, что шланг подающей линии и шланг обратной линии правильно подключены к топливному насосу. Шланги должны быть проложены без перегибов и натяжений.
- Удалить воздух из системы. Топливный насос и подогреватель могут выйти из строя при работе без топлива. При пуске вакуум во всасывающем трубопроводе не должен опускаться ниже 0 бар.

! Топливная система должна быть заполнена перед первым пуском.

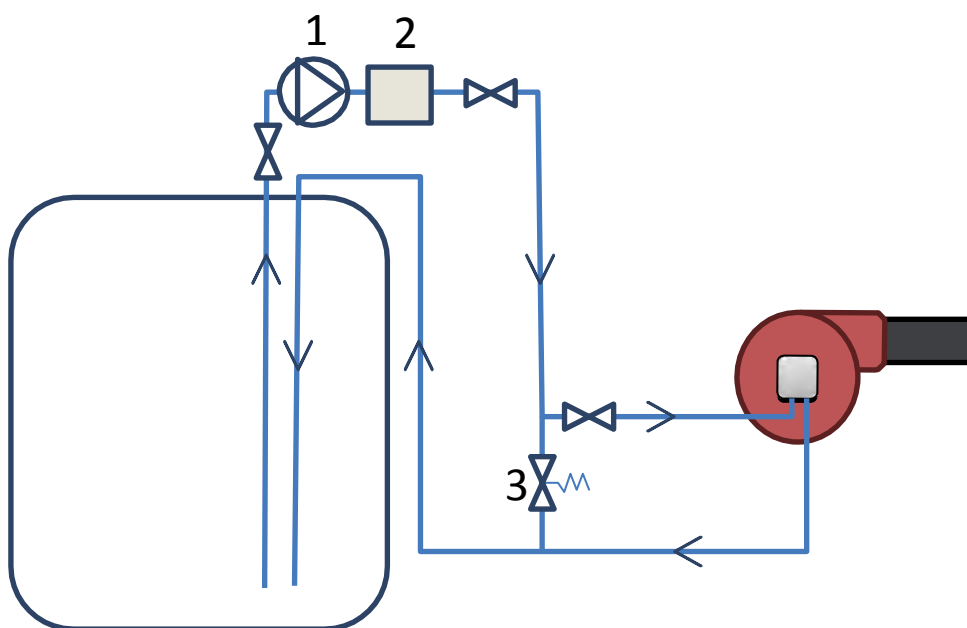
2.3.1 Схема системы подачи топлива без дополнительного насоса

Эта схема может быть использована только для топлива с вязкостью менее $30 \text{ мм}^2/\text{с}$.



1. Самоочищающийся фильтр

2.3.2 Схема системы подачи топлива с дополнительным насосом



1. Дополнительный насос
2. Самоочищающийся фильтр
3. Перепускной клапан 0,5 - 2,0 бар

2.4 Электрические подключения

Перед началом работ по электроподключению главный выключатель должен быть установлен в положение ВЫКЛ.

Если котел имеет 7-ми и 4-х полюсные евро-штекеры, они как правило могут быть непосредственно подключены к горелке. В противном случае используйте прилагаемый штекер. 5-ти полюсный штекер предназначен для отдельного трехфазного питания подогревателя. Подключение смотри в разделе "Электрооборудование".

1. Выключите главный выключатель.
2. Подключить евро-штекеры. (См. " Электрооборудование ")
3. Убедитесь, что выключатель горелки (S1) находится в положении ВЫКЛ.
4. Включите главный выключатель.



При использовании других электроподключений, отличных от рекомендуемых, существует риск получения травм и повреждения оборудования.

2.5 Подбор форсунки

Смотреть технические данные: рекомендации по выбору форсунок и таблица форсунок. Если с выбранными форсунками при пуске горелки В45-2 MF возникают проблемы, в некоторых случаях это может быть связано с неправильным выбором форсунки первой ступени. Выбор для первой ступени форсунки с меньшим расходом может решить эту проблему.

2.6 Установка подпорной шайбы и количества воздуха

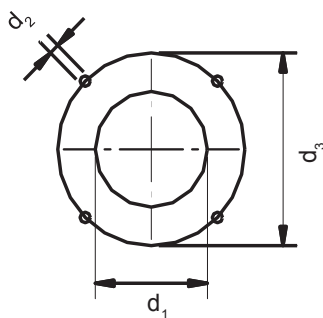
Перед вводом в эксплуатацию необходимо произвести предварительную настройку горелки согласно диаграмме. Смотреть основные настройки. Обратите внимание, что это всего лишь базовые настройки, которые при необходимости должны быть скорректированы после пуска горелки. Необходимо произвести замеры состава дымовых газов и количества сажи.

2.7 Монтаж горелки

2.7.1 Схема отверстий

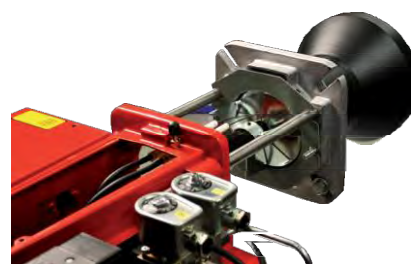
Убедитесь, что схема отверстий на котле соответствует фланцу горелки.

Тип	d_1	d_2	d_3
В40 MF	ø 115-175	M10-M12	ø 195-245
В45-2 MF	ø 135-(175) 200	M10-M12	ø (195) 224-260



2.8 Монтаж горелки

1. Разъединить корпус горелки и фланец.
2. Снять подпорную шайбу со штока форсунки.
3. Установить выбранную форсунку. (См. технические данные)
4. Установить подпорную шайбу на шток форсунки.
5. Снять горелочную трубу с фланца.
6. Фланец с прокладкой смонтировать на котел.
7. Горелочную трубу смонтировать на фланец. Убедитесь, что отверстие в передней части горелочной трубы расположено снизу. Это позволит каплям топлива стекать, не скапливаясь в горелочной трубе.
8. Изолировать пространство между горелочной трубой и дверцей горелки для снижения теплового излучения.
9.
 - V40 MF: корпус горелки смонтировать на фланец
 - V45-2 MF: корпус горелки сдвинуть по направляющим
10. Закрепить корпус горелки при помощи гайки/гаек.
11. Подключить топливные шланги к насосу (см. п. 2.3)
12. Подключить электропитание горелки (см.п. 2.4).



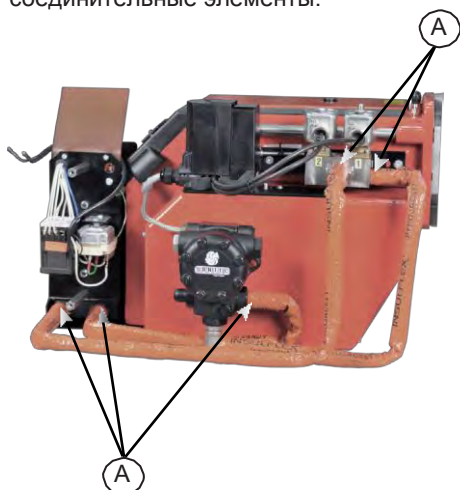
! Поскольку горелочная труба монтируется с внутренней стороны дверцы котла, необходимо чтобы была возможность открыть дверцу или иметь специальный откидной фланец, который может быть смонтирован после установки горелочной трубы.

2.9 Проверка герметичности топливопровода

После монтажа и ввода горелки в эксплуатацию необходимо проверить герметичность уплотнений соединительных элементов (A). Нарушение герметичности может возникнуть в результате температурных колебаний или транспортировки.

Температурные колебания происходят в процессе нагревания топлива, реализованного в этих горелках.

В случае обнаружения подтекания топлива обычно достаточно затянуть соединительные элементы.



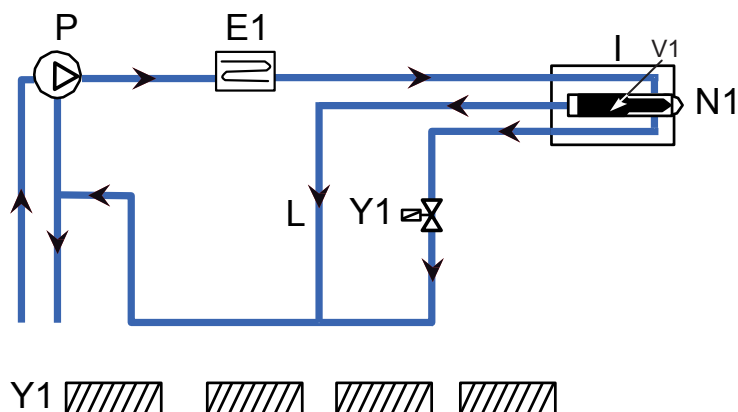
3. ОПИСАНИЕ РАБОТЫ

3.1 В40 MF одноступенчатая горелка

При запросе тепла подогреватель горелки начинает нагревать топливо. По достижении топливом заданной температуры горелка получает сигнал на включение. Нагретое топливо прокачивается через топливную систему горелки.

По завершении периода продувки на э/м клапан (Y1) подается напряжение и он закрывается. Давление в штоке форсунки возрастает и отсечной клапан (V1) открывается. Топливо распыляется форсункой и воспламеняется. Небольшая часть топлива и сжатый воздух из штока форсунки возвращается в обратную линию насоса через дренажную топливную линию (L).

По достижении установкой заданной температуры с э/м клапана (Y1) снимается напряжение и он открывается; после чего отсечной клапан (V1) закрывается. Соответственно гаснет пламя горелки и одновременно прекращается подогрев топлива.



P	Топливный насос
E1	Подогреватель
I	Шток форсунки
L	Дренажная линия
N1	Форсунка 1
Y1	Э/м клапан нормально открытый (NO)
V1	Отсечной клапан

3.2 B45-2 MF двухступенчатая горелка

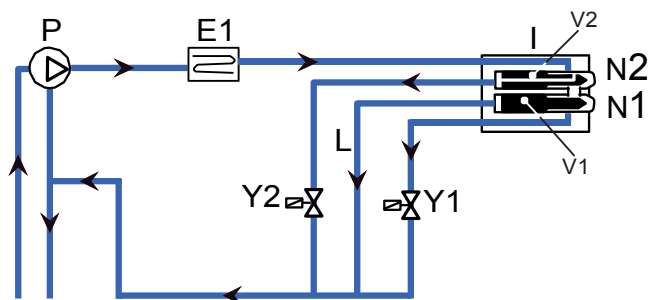
При запросе тепла подогреватель горелки начинает нагревать топливо. По достижении топливом заданной температуры горелка получает сигнал на включение. Нагретое топливо прокачивается через топливную систему горелки.

По завершении периода продувки на э/м клапан минимальной нагрузки (Y1) подается напряжение и он закрывается. Давление в штоке форсунки возрастает и отсечной клапан минимальной нагрузки (V1) открывается. Топливо распыляется через форсунку (N1) и воспламеняется. Небольшая часть топлива и сжатый воздух из штока форсунки возвращается в обратную линию насоса через дренажную топливную линию (L).

Э/м клапан максимальной нагрузки (Y2) открывается, когда от установки поступает запрос на увеличение мощности. Разница давлений, возникающая на отсечном клапане максимальной нагрузки (V2), позволяет ему открыться. Топливо распыляется через форсунку (N2) и воспламеняется.

По достижении установкой температуры срабатывания термостата э/м клапан максимальной нагрузки (Y2) закрывается. Происходит выравнивание давлений на отсечном клапане максимальной нагрузки (V2), что приводит к его закрытию. Мощность снижается до минимальной нагрузки.

По достижении установкой заданной температуры с э/м клапана (Y1) снимается напряжение и он открывается; после чего закрывается отсечной клапан (V1). Соответственно гаснет пламя горелки и одновременно прекращается подогрев топлива.



P	Топливный насос
E1	Подогреватель
I	Шток форсунки
L	Дренажная линия
N1	Форсунка 1
N2	Форсунка 2
Y1	Э/м клапан нормально открытый (NO)
Y2	Э/м клапан нормально закрытый (NC)
V1	Отсечной клапан 1
V2	Отсечной клапан 2

4. ОСНОВНЫЕ НАСТРОЙКИ

4.1 Пример основных настроек B40 MF

Мощность горелки	200 кВт
Расчетная производительность форсунки	$200 \text{ кВт} / 10 \text{ кВтч/кг}^* = 20 \text{ кг/ч}$

Выбор форсунки в соответствии с таблицей (См. Технические данные). Выбор форсунки зависит от выбранного давления насоса и требуемой мощности. Согласно таблице:

Давление насоса	25 бар
Форсунка	3,50 gph
Мощность	$20,61 \text{ кг/ч} \Rightarrow 20,61 \text{ кг/ч} \times 10 \text{ кВтч/кг}^* = 206 \text{ кВт}$

* Значение в соответствии с DIN 51605:2010-10

Основные настройки

Устанавливаемые значения для 200 кВт в соответствии с таблицами основных настроек. При проведении настроек руководствоваться п.4.7 "Регулировка штока форсунки, подпорной шайбы B40 MF" и п.4.8 "Регулировка количества воздуха B40 MF".

Мощность и выбранная форсунка из примера	
Шток форсунки	14
Воздушная заслонка	7

Основные настройки служат только для пуска горелки. После успешного пуска и образования стабильного пламени необходимо проверить настройки и при необходимости внести изменения в соответствии с условиями установки и используемым топливом.

4.2 Пример основных настроек B45-2 MF

Мощность горелки Мах. 500 кВт

Min. 200 кВт

Расчетная производительность форсунки мин. мощность $200 \text{ кВт}/10 \text{ кВтч/кг}^* = 20 \text{ кг/ч}$

Расчетная производительность форсунки макс. мощность $(500 \text{ кВт}-200 \text{ кВт})/10 \text{ кВтч/кг}^* = 30 \text{ кг/ч}$

Производительность форсунок рассчитана для двухступенчатой горелки с двумя форсунками (отдельно для каждой форсунки).

Выбор форсунки в соответствии с таблицей (См. Технические данные)

Выбор форсунки зависит от выбранного давления насоса и требуемой мощности.

В соответствии с таблицей выбрали следующие форсунки.

Выбранное давление насоса	25 бар
Форсунка мин. нагрузка	3,50 gph
Форсунка макс. нагрузка	5,00 gph
Мощность на мин. нагрузке	$20,61 \text{ кг/ч} \Rightarrow 20,61 \text{ кг/ч} \times 10 \text{ кВтч/кг}^* = 206 \text{ кВт}$
Мощность на макс. нагрузке	$20,61 \text{ кг/ч} + 29,44 \text{ кг/ч} \Rightarrow 50,05 \text{ кг/ч} \times 10 \text{ кВтч/кг}^* = 501 \text{ кВт}$

* Значение в соответствии с DIN 51605:2010-10

Основные настройки

Устанавливаемые значения для максимальной мощности 500 кВт и минимальной мощности 200 кВт в соответствии с таблицами основных настроек. При проведении настроек руководствоваться п.4.7 "Регулировка штока форсунки, подпорной шайбы B45-2 MF" и п.4.9 "Регулировка количества воздуха B45-2 MF".

Сервопривод двухступенчатый (см. Технические данные...)

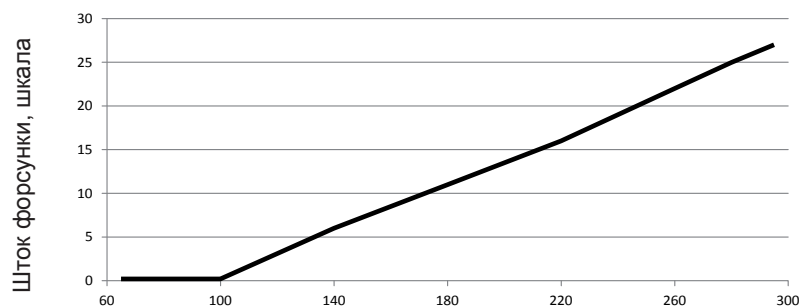
Мощность и выбранная форсунка из примера

Шток форсунки	Ступень 2 = 25	
Сервопривод	Закр. = 0°	Синий кулачек
	Мин. мощность = 45°	Оранжевый кулачек
	MV макс. мощность = 60°	Черный кулачек
	Макс. мощность = 90°	Красный кулачек

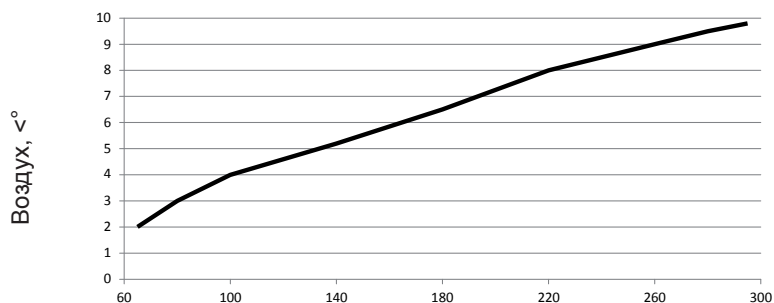
Черный кулачек MV (э/м клапан максимальной нагрузки) должен находиться между кулачками максимальной и минимальной нагрузки. Положение кулачка MV определяет момент переключения между ступенями и зависит от характеристик котла. По умолчанию черный кулачек расположен между оранжевым и красным кулачками.

Основные настройки служат только для пуска горелки. После успешного пуска и образования стабильного пламени необходимо проверить настройки и при необходимости внести изменения в соответствии с условиями установки и используемым топливом.

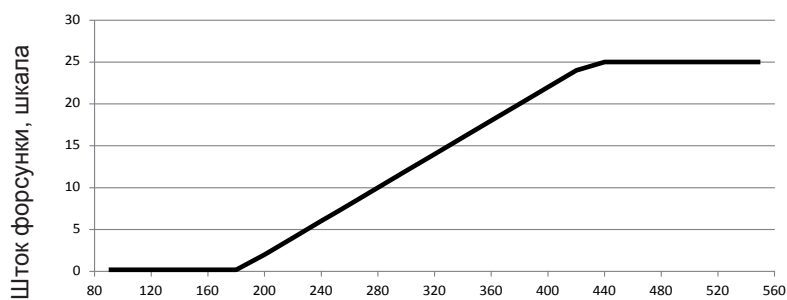
4.3 Установочные значения для штока форсунки B40 MF



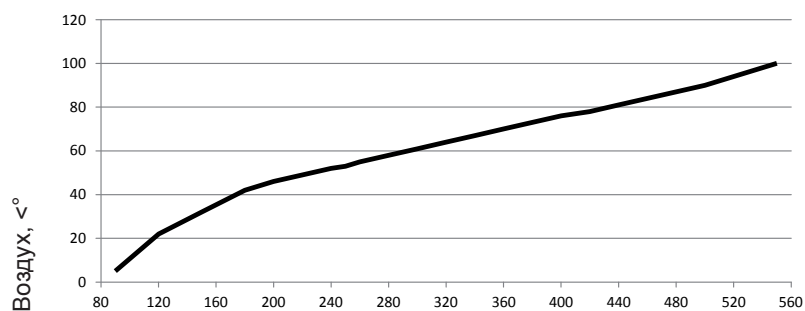
4.4 Установочные значения для воздушной заслонки B40 MF



4.5 Установочные значения для штока форсунки B45-2 MF



4.6 Установочные значения для воздушной заслонки B45-2 MF



4.7 Регулировка штока форсунки, подпорной шайбы

Регулировка штока форсунки используется для достижения наиболее оптимального значения давления воздуха на подпорной шайбе на различных ступенях мощности.

1 форсунка (B40 MF)

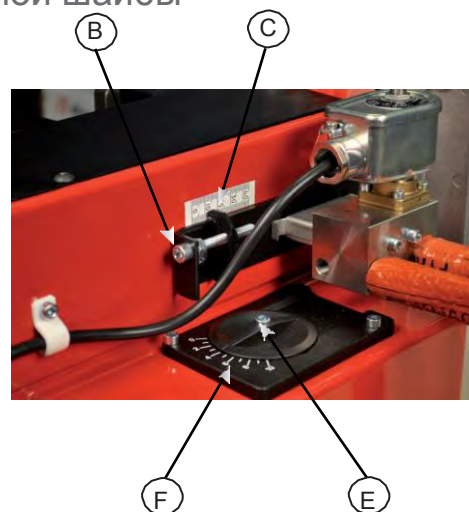
Регулировка осуществляется винтом (B) таким образом, чтобы добиться оптимального давления для лучшего горения.

2 Форсунки (B45-2 MF)

Регулировка осуществляется вручную таким образом, чтобы добиться оптимального давления для лучшего горения. Настройку производить на 2-й ступени мощности.

Установите нужное положение по шкале (C), используя винт (D) (левое вращение – снижение давления, подпорная шайба смещается наружу).

В случае возникновения пульсаций изменение давления на подпорной шайбе может способствовать их прекращению.



4.8 Регулировка количества воздуха B40 MF

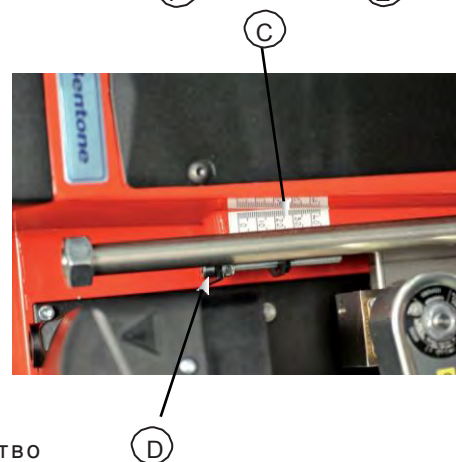
Установите переключатель (S1) в положение (I). Ослабьте винт (E), фиксирующий ручку регулирования количества воздуха. Вращением ручки установить воздушную заслонку в положение, при котором будет достигнуто требуемое количество воздуха.

Вращение ручки по часовой стрелке уменьшает количество воздуха, против часовой – увеличивает.

По завершении настройки зафиксировать положение заслонки винтом (E).

Текущее положение заслонки может быть считано по шкале (F).

Проверить настройки по анализу состава отходящих газов.



4.9 Регулировка количества воздуха B45-2 MF, сервопривод

Сервопривод поворачивает воздушную заслонку между тремя предварительно заданными положениями. Эти положения контролируются микровыключателями мотора, моменты переключения которых задаются с помощью цветных кулачков. Есть также черный кулачек, который контролирует переключение э/м клапана 2-ой ступени.

Если требуется изменить количество воздуха:

Снять крышку с сервопривода и вращением кулачков изменить их положения, используя прилагаемый ключ. Если после перенастройки кулачка положение заслонки не меняется, необходимо выполнить переключение между ступенями горелки для активации настройки. После чего снова вернуть переключатель в исходное положение для проверки установленного значения.

Ступень 1

Установить переключатель I-II в положение ступень 2 (II).

* Уменьшение количества воздуха:

Оранжевый кулачек
поворачивать в сторону 0°.

* Увеличение количества воздуха:

Оранжевый кулачек поворачивать в сторону 90°.

Если положение красного или оранжевого кулачков изменялось, необходимо проверить положение черного кулачка и при необходимости изменить его. Значение, установленное на черном кулачке, должно находиться между значениями, выставленными на красном и оранжевом кулачках.

Переключатель I-II вернуть в положение ступень 1 и проверить качество сгорания.

Ступень 2

Установить переключатель I-II в положение ступень 1 (I).

- * Уменьшение количества воздуха:
Красный кулачек поворачивать в сторону 0°.
- * Увеличение количества воздуха:
Красный кулачек поворачивать в сторону 90°.

Если положение красного или оранжевого кулачков изменялось, необходимо проверить положение черного кулачка и при необходимости изменить его. Значение, установленное на черном кулачке, должно находиться между значениями, выставленными на красном и оранжевом кулачках.

Переключатель I-II вернуть в положение ступень 2 и проверить качество сгорания.

Закрыто

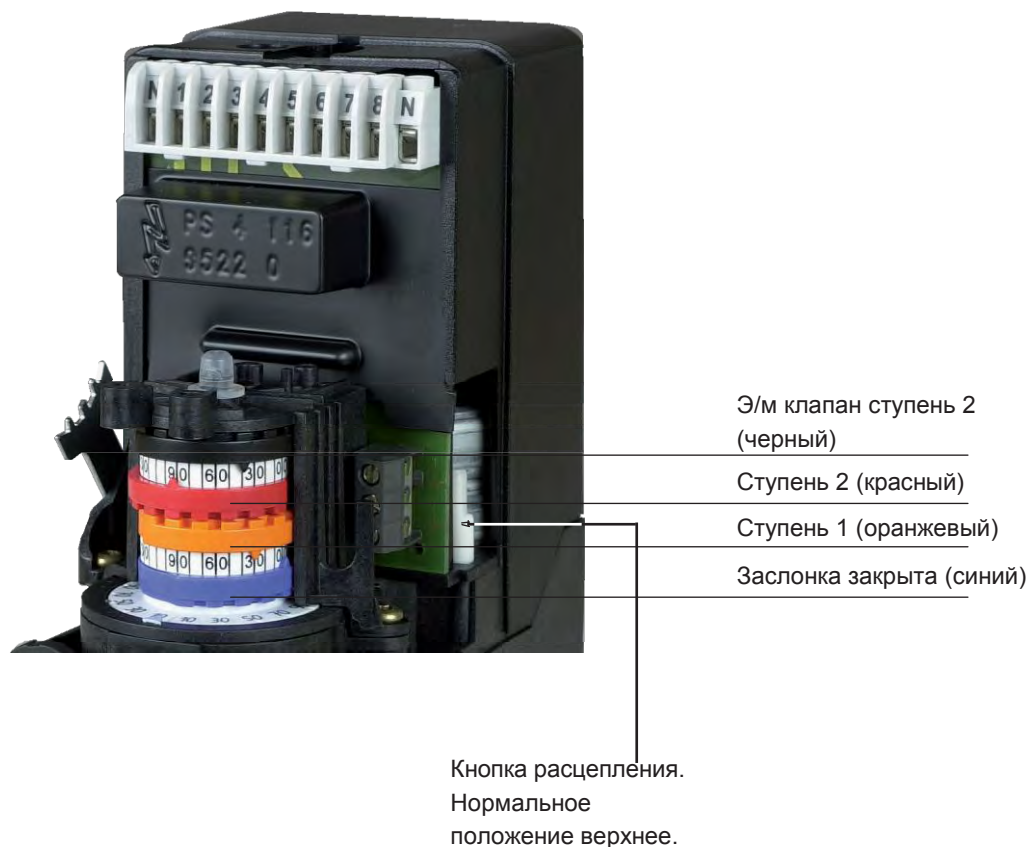
Синий кулачек определяет крайнее положение для полностью закрытой воздушной заслонки и обычно не требует перенастройки.

Расцепление

Сервопривод может быть выведен из зацепления при помощи белой кнопки. Эта функция облегчает замену сервопривода.

При разъединении. Нажать белую кнопку и сдвигать ее наружу до тех пор пока она не зайдет в фиксирующий паз.

При зацеплении. Белую кнопку сдвинуть внутрь и отпустить. Вращать вал мотора пока шестеренки не войдут в зацепление.

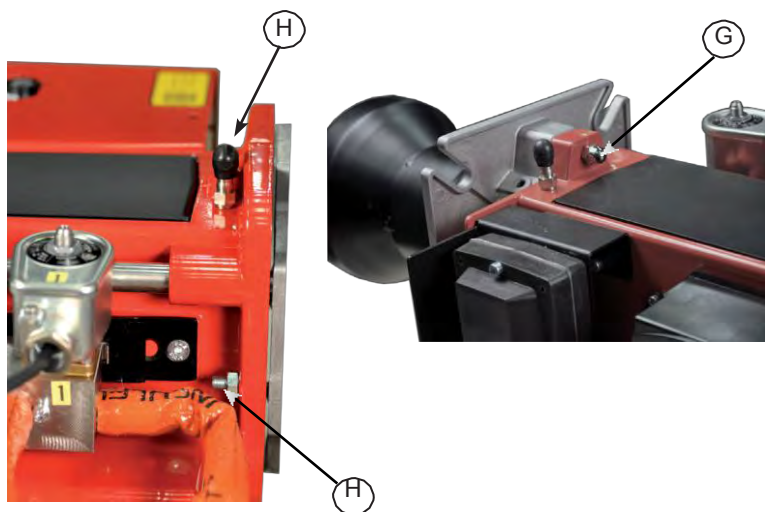


5. ОБСЛУЖИВАНИЕ ГОРЕЛКИ

5.1 Обслуживание смесительного устройства

Снятие и установка

1. Выключить главный выключатель и отсоединить штекеры от горелки.
2.
 - Открутить гайку (G) и снять горелку с фланца, B40 MF.
 - Открутить гайки (H) и сдвинуть горелку назад, B45-2 MF.
3. Снять подпорную шайбу со штока и прочистить ее.
4. Выкрутить форсунку/форсунки.
5. Установить новую(-е) форсунку(-и). Если форсунки с фильтрами, то перед установкой фильтры должны быть сняты.
6. Установить подпорную шайбу (см. Регулировка подпорной шайбы). (См. Технические данные)
7. Проверить электроды розжига (См. Установка электродов розжига). (См. Технические данные)
8. При необходимости электроды розжига заменить.
9.
 - Установить горелку на фланец и затянуть гайку (G), B40 MF.
 - Задвинуть горелку и затянуть гайки (H), B45-2 MF.
10. Открыть котел/откидной фланец для доступа к горелочной трубе.
11. Снять и прочистить горелочную трубу.
12. Установить горелочную трубу; убедитесь, что дренажное отверстие в горелочной трубе расположено снизу - это позволит топливу стекать, не скапливаясь в горелочной трубе.
13. Закрыть котел/откидной фланец.
14. Вставить штекеры и включить главный выключатель.
15. Проверить качество сгорания*.



Замечание:

- * При сервисном обслуживании/замене компонентов, влияющих на качество сгорания, необходимо проводить анализ дымовых газов и замерять сажу.

! Обслуживать горелку необходимо минимум четыре раза в год.

! При работе с горелкой соблюдать осторожность: поверхности могут нагреваться.

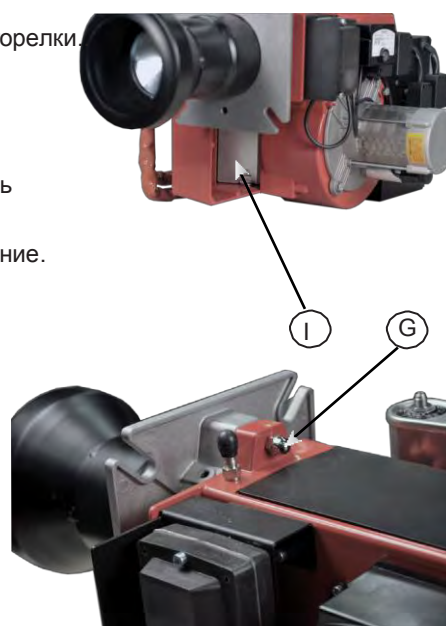
! Поскольку горелочная труба монтируется с внутренней стороны дверцы котла, необходимо чтобы была возможность открыть дверцу или иметь специальный откидной фланец, который может быть смонтирован после установки горелочной трубы.

! Загрязненные форсунки должны быть всегда заменены на новые. Форсунки не чистить.

5.2 Обслуживание воздушных заслонок

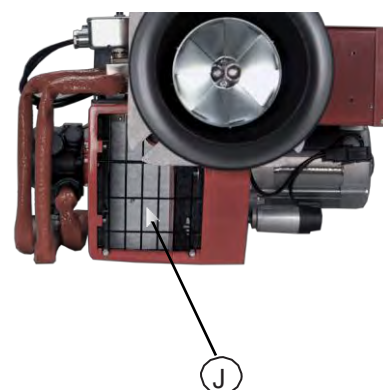
Снятие и установка, B40 MF

1. Выключить главный выключатель и отсоединить штекеры от горелки.
2. Открутить гайку (G) и снять горелку с фланца.
3. Отметить положение воздушной заслонки и выкрутить фиксирующий винт.
4. Очистить воздушную заслонку (I) и воздушный канал. Смазать вал заслонки.
5. Установить воздушную заслонку и отрегулировать ее положение.
6. Установить горелку на фланец и затянуть гайку (G).
7. Вставить штекеры и включить главный выключатель.
8. Проверить качество сгорания.*



Снятие и установка, B45-2 MF

1. Выключить главный выключатель и отсоединить штекеры от горелки.
2. Открутить гайки (H) и сдвинуть горелку назад.
3. Снять решетку на входе воздушного канала.
4. Отсоединить сервопривод.
5. Очистить воздушную заслонку (J) и воздушный канал. Смазать вал заслонки.
6. Подсоединить сервопривод.
7. Установить решетку на входе воздушного канала.
8. Задвинуть горелку и затянуть гайки (H).
9. Вставить штекеры и включить главный выключатель.
10. Проверить качество сгорания.*



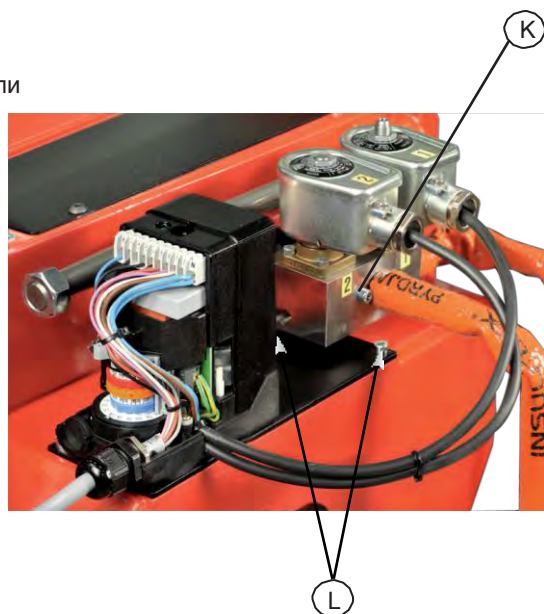
Замечание:

- * При сервисном обслуживании/замене компонентов, влияющих на качество сгорания, необходимо проводить анализ дымовых газов и замерять сажу.

5.3 Замена сервопривода воздушной заслонки B45-2 MF

Снятие и установка

1. Выключить главный выключатель и отсоединить штекеры от горелки.
2. Отметить порядок подключения проводов и отсоединить их.
3. Вывести из зацепления сервопривод и зафиксировать его в положении 30°.
4. Выкрутить винты (L) крепления монтажной пластины сервопривода. Некоторые из них труднодоступны. Для упрощения доступа к ним блок клапанов (K) может быть снят. Соблюдайте осторожность при снятии и установке блока клапанов, чтобы не повредить уплотнения.
5. Осторожно поднять сервопривод, чтобы воздушная заслонка осталась в воздушном канале. Снять рычаг (M) с вала сервопривода.
6. Отсоединить сервопривод от монтажной пластины (N).
7. Новый сервопривод закрепить на монтажной пластине.
8. Установить рычаг (M) на вал сервопривода. Важно, чтобы винт был перпендикулярен плоскости вала.
9. Вывести из зацепления сервопривод и зафиксировать его в положении 30°.
10. Установить монтажную пластину, направляя рычаг в кронштейн на воздушной заслонке и вал воздушной заслонки в монтажную пластину (убедитесь, что втулки между монтажной пластиной и валом воздушной заслонки на месте).
11. Вывести сервопривод из зацепления; воздушная заслонка должна легко поворачиваться. Закрыть заслонку и установить на ноль шкалу сервопривода.
12. Выполнить электроподключение сервопривода.
13. Установить кулачки на сервоприводе так, как они были установлены на снятом сервоприводе.
14. Вставить штекеры и включить главный выключатель.
15. Проверить качество сгорания.*



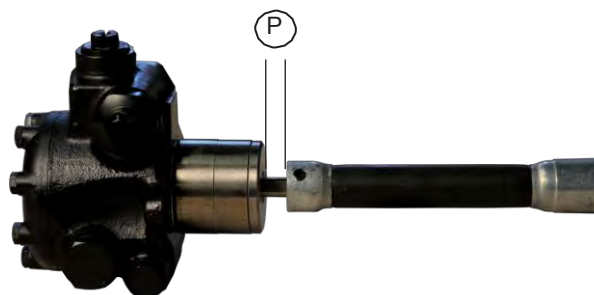
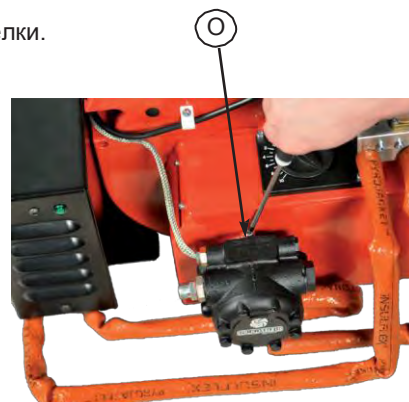
Замечание:

- * При сервисном обслуживании/замене компонентов, влияющих на качество сгорания, необходимо проводить анализ дымовых газов и замерять сажу.

5.4 Замена топливного насоса B40 MF/ B45-2 MF

Снятие и установка

1. Выключить главный выключатель и отсоединить штекеры от горелки.
2. Отсоединить топливные шланги от насоса.
3. Вынуть погружной нагревательный элемент из насоса.
4. Ослабить винты (O) и вынуть насос.
5. Смонтировать муфту насоса на новый насос, оставив между нею и насосом такой же зазор (P) какой был установлен на снятом насосе, для того, чтобы избежать давления на уплотнение насоса.
6. Установить насос на горелку и закрутить винты (O). (Важно чтобы шлицы вала насоса правильно совпали с пазами в муфте).
7. Установить нагревательный элемент в насос.
8. Подсоединить топливные шланги.
9. Вставить штекеры и включить главный выключатель.
10. Обезвоздушить насос, запустить горелку и установить требуемое давление топлива.
11. Проверить качество сгорания.*



! Срок службы насоса горелки составляет в среднем 3 – 5 лет, при условии, что топливо соответствует нормам DIN 51605:2010- 10. Если используется масло другого качества (и особенно если в нем присутствуют песок, металлическая стружка, жмых и т.п.) или химически агрессивное масло, срок службы насоса существенно сокращается.

! При работе с горелкой соблюдать осторожность: поверхности могут нагреваться.

! При проведении сервисных работ на элементах горелки, контактирующих с топливом, необходимо проверять отсутствие утечек топлива при вводе горелки в эксплуатацию после обслуживания.

Замечание:

- * При сервисном обслуживании/замене компонентов, влияющих на качество сгорания, необходимо проводить анализ дымовых газов и замерять сажу.

5.5 Замена подогревателя

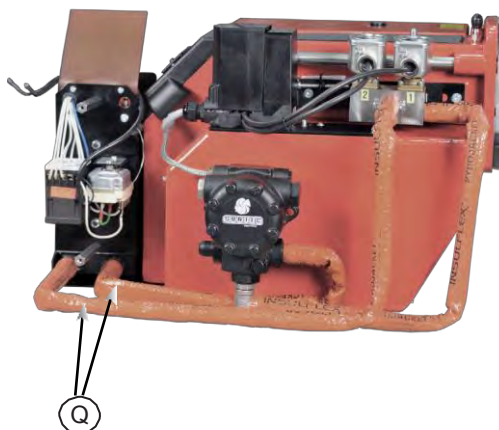
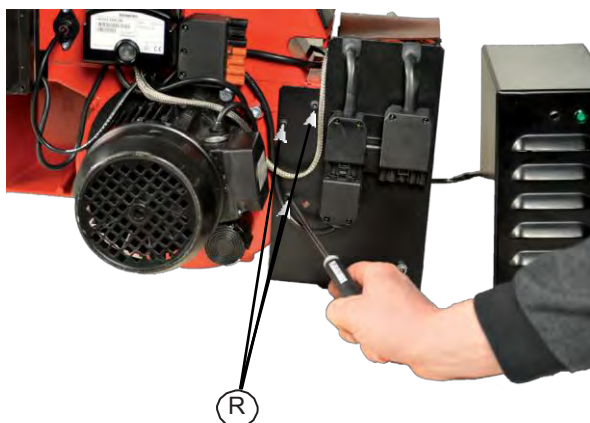
1. Выключить главный выключатель и отсоединить штекеры от горелки.
2. Если нагреватель горячий, дать ему остыть во избежание получения ожогов.
3. Отсоединить топливопроводы (Q) от подогревателя. Для упрощения демонтажа топливопроводы в первую очередь должны быть отсоединены от вторых мест их подключения.
4. Отметить значение, выставленное на термостате.
5. Выкрутить винты (R) и снять подогреватель с горелки.
6. Смонтировать новый подогреватель на горелку.
7. Подключить топливопроводы. Соблюдать осторожность при затягивании соединений во избежание возможных утечек топлива.
8. На термостате выставить температуру, такую же как была установлена на снятом подогревателе.
9. Вставить штекеры и включить главный выключатель.
10. Кратковременно включить двигатель для заполнения системы топливом. Для этого использовать кнопку тестирования на пускателе двигателя.
11. Запустить горелку. Проверить качество сгорания.*



При работе с горелкой соблюдать осторожность: поверхности могут нагреваться.



При проведении сервисных работ на элементах горелки, контактирующих с топливом, необходимо проверять отсутствие утечек топлива при вводе горелки в эксплуатацию после обслуживания.



Замечание:

- * При сервисном обслуживании/замене компонентов, влияющих на качество сгорания, необходимо проводить анализ дымовых газов и замерять сажу.

5.6 Замена электрических компонентов

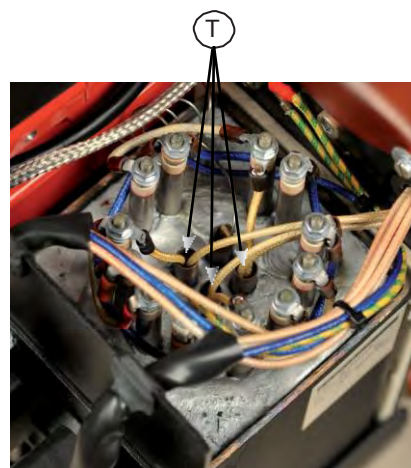
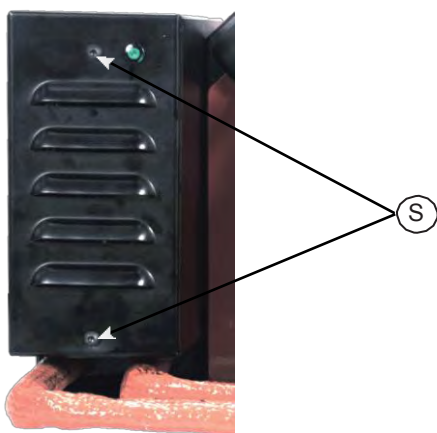
1. Выключить главный выключатель и отсоединить штекеры от горелки.
2. Отметить порядок подключения заменяемого элемента.
3. Снять заменяемый элемент.
4. Установить новый элемент, подключив его по аналогии со снятым или в соответствии с прилагаемой схемой.
5. Вставить штекеры и включить главный выключатель.
6. Проверить работу установленных компонентов.
7. Запустить горелку. Проверить качество сгорания.*

5.7 Замена защитного термостата подогревателя

Как правило замена защитного термостата требуется, если подогревателю с трудом удастся нагреть топливо до высокой температуры, вследствие чего возникают проблемы со стабильным горением.

1. Выключить главный выключатель и отсоединить штекеры от горелки.
2. Снять крышку подогревателя, открутив винты (S).
3. Замерить какой из защитных термостатов (Т) должен быть заменен. (Цепь дефектного элемента разорвана.)
4. Отметить порядок подключения заменяемого элемента.
5. Снять защитный термостат.
6. Установить новый термостат, подключив его по аналогии со снятым. При установке новый термостат должен быть полностью вставлен в гильзу подогревателя.
7. Установить крышку подогревателя и закрутить винты (S).
8. Вставить штекеры и включить главный выключатель.
9. Запустить горелку. Проверить качество сгорания.*

! При работе с горелкой соблюдать осторожность: поверхности могут нагреваться.



Замечание:

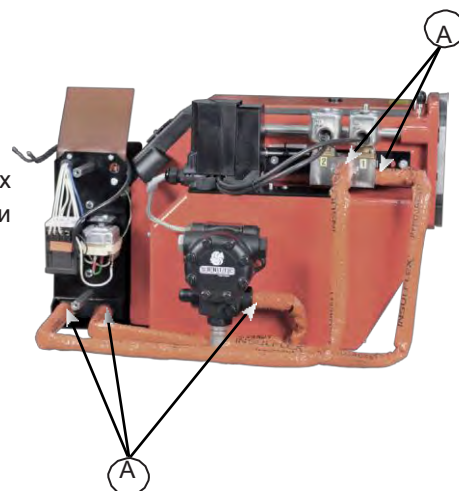
- * При сервисном обслуживании/замене компонентов, влияющих на качество сгорания, необходимо проводить анализ дымовых газов и замерять сажу.

5.8 Контроль уплотнений топливопроводов

Вследствие колебаний температуры, возникающих в процессе работы подогревателя, в местах соединений топливной системы горелки со временем могут возникать утечки топлива.

Поэтому необходимо проверять герметичность соединительных элементов (А): в процессе эксплуатации, после монтажа горелки и после каждого технического обслуживания.

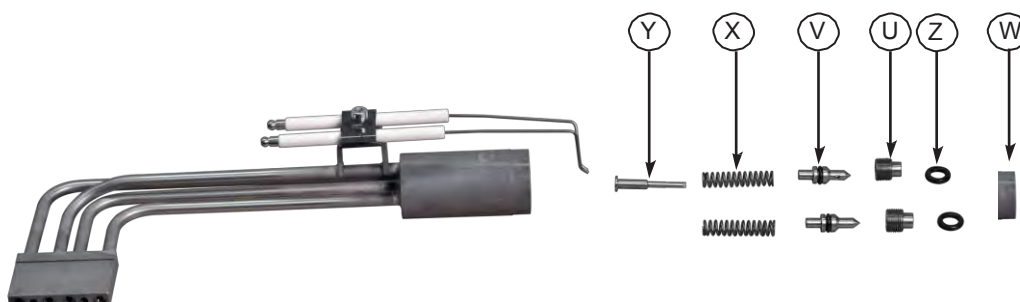
В случае обнаружения подтеканий топлива обычно достаточно затянуть соединительные элементы.



5.9 Контроль уплотнений поршня в штоке форсунки

Поскольку поршень в штоке форсунки (см. рисунок) является одним из элементов безопасности, необходимо регулярно проверять его уплотнение/работоспособность.

1. Включить горелку. Блок управления должен начать обрабатывать программу запуска.
2. Выключить горелку непосредственно перед тем как топливо начнет поступать через форсунку.
3. Выключить главный выключатель и отсоединить штекеры от горелки.
4. Открыть котел/горелку, чтобы иметь возможность проконтролировать горелочную трубу и подпорную шайбу.
5. Проверить нет ли на поверхностях горелочной трубы/подпорной шайбы топлива.
 - a. Если топлива не видно, то утечки нет.
 - b. Если топливо присутствует, заменить седло (U), поршень (V) и уплотнительное кольцо (Z). (см. п. 5.10)
6. Привести горелку в рабочее положение.
7. Вставить штекеры и включить главный выключатель.
8. Запустить горелку. Проверить качество сгорания.*



Замечание:

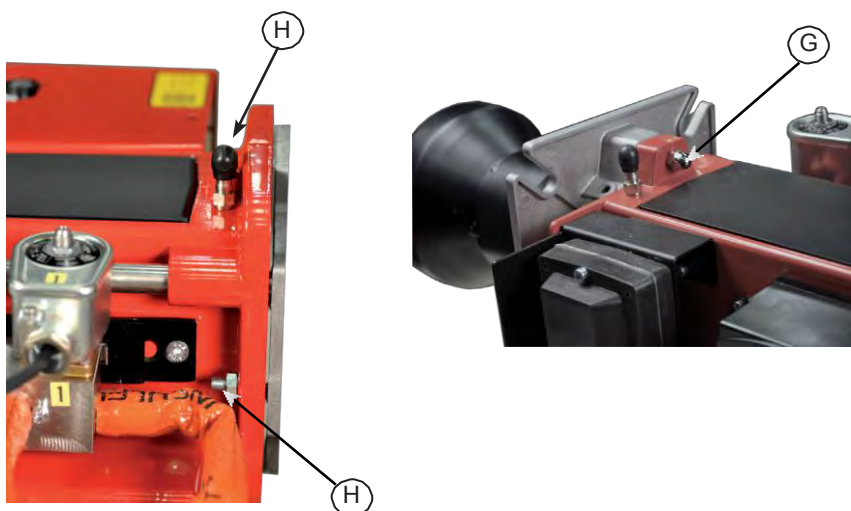
- * При сервисном обслуживании/замене компонентов, влияющих на качество сгорания, необходимо проводить анализ дымовых газов и замерять сажу.

5.10 Замена поршня и седла

1. Выключить главный выключатель и отсоединить штекеры от горелки.
2. • Открутить гайку (G) и снять горелку с фланца, B40 MF.
• Открутить гайки (H) и сдвинуть горелку назад, B45- 2 MF.
3. Снять подпорную шайбу со штока.
4. Снять фронтальный держатель форсунки (W) (см. рисунок)
5. Снять седло(а) (U) и поршень(ни) (V) (см. рисунок)
6. Установить новый поршень(ни) (см. рисунок). Убедитесь, что пружины (X) и иглы (Y) установлены правильно. При сборке старайтесь не повредить уплотнительные кольца.
7. Установить седло(а).
8. Установить фронтальный держатель форсунки (W), убедившись, что Уплотнительное(ые) кольцо(а) (Z) не повреждено(ы). В идеале, при монтаже уплотнительное кольцо (во избежание его возможного повреждения) должно быть вставлено в паз держателя форсунки.
9. Установить подпорную шайбу (см. Регулировка подпорной шайбы). (См. Технические данные).
10. Проверить электроды розжига (См. Установка электродов розжига). (См. Технические данные).
11. • Установить горелку на фланец и затянуть гайку (G).
Вставить штекеры и включить главный выключатель, B40 MF.
• Задвинуть горелку и затянуть гайки (H). Вставить штекеры и включить главный выключатель, B45-2 MF.
12. Проверить качество сгорания.*



При проведении обслуживания все поврежденные уплотнительные кольца должны быть заменены.



Замечание:

- * При сервисном обслуживании/замене компонентов, влияющих на качество сгорания, необходимо проводить анализ дымовых газов и замерять сажу.

5.11 Нагревательные элементы для дополнительного подогрева

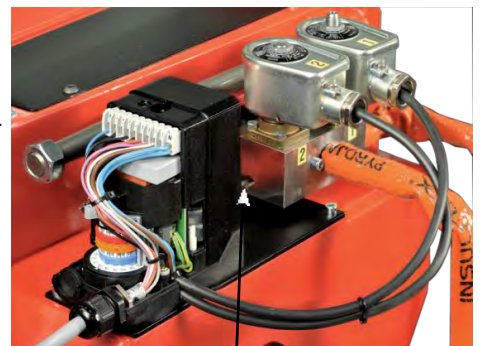
Если в процессе эксплуатации используются различные типы масел, например с высокой вязкостью, или при различных температурах масло меняет свое состояние от жидкого до густого, то могут возникать проблемы в работе горелки. Иногда они могут быть решены при помощи дополнительных подогревателей, которые могут быть установлены в блок клапанов и держатель форсунок.

5.11.1 Установка подогревателя в блок клапанов

1. Выключить главный выключатель и отсоединить штекеры от горелки.
2. Установить нагревательный элемент в предназначенное для него отверстие (A) в блоке клапанов.
3. Зафиксировать нагревательный элемент в отверстии с помощью прилагаемого ниппеля.
4. Проложить кабель таким же образом как и к подогревателю насоса.
5. Выполнить электроподключение нагревательного элемента (см. схему электроподключений для B40 MF или B45-2 MF).
6. Вставить штекеры и включить главный выключатель.
7. Проверить качество сгорания.*



A



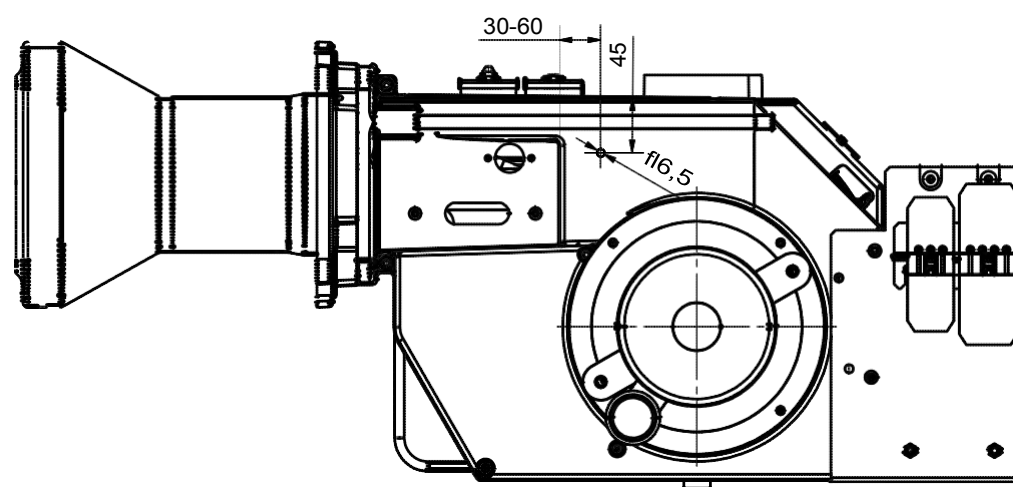
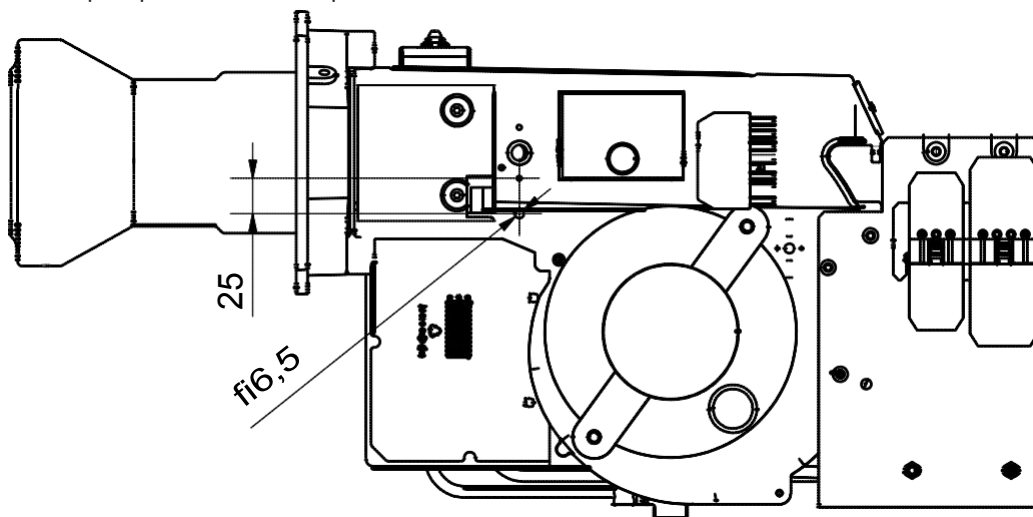
A

Замечание:

- * При сервисном обслуживании/замене компонентов, влияющих на качество сгорания, необходимо проводить анализ дымовых газов и замерять сажу.

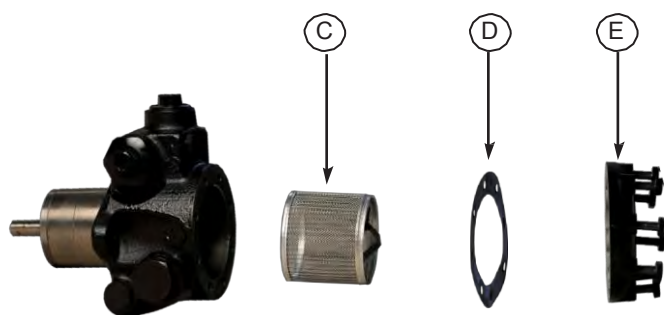
5.11.2 Установка подогревателя в держатель форсунки

1. Выключить главный выключатель и отсоединить штекеры от горелки.
2. Разметить и сделать отверстие в корпусе горелки
 - В40 MF, (см. рисунок)
 - В45-2 MF, (см. рисунок)
3. Установить нагревательный элемент в предназначенное для него отверстие (В) в держателе форсунки.
4. Зафиксировать нагревательный элемент в отверстии с помощью прилагаемого ниппеля.
5. Выполнить электроподключение нагревательного элемента (см. схему электроподключений для В40 MF или В45-2 MF).
6. Кабель проложить через новое отверстие к месту его подключения.
7. Вставить штекеры и включить главный выключатель.
8. Проверить качество сгорания.*



5.12 Замена фильтра в насосе

1. Выключить главный выключатель и отсоединить штекеры от горелки.
2. Закрыть краны на топливопроводе.
3. Открутить винты и снять крышку насоса (E).
4. Заменить топливный фильтр (C).
5. Заменить уплотнение крышки (D).
6. Установить крышку на насос.
7. Открыть краны на топливопроводе.
8. Вставить штекеры и включить главный выключатель.
9. Проверить качество сгорания.*



5.13 Контроль/обслуживание топливного фильтра

Для того чтобы обеспечить работоспособность компонентов горелки, контактирующих с топливом, во избежание выхода их из строя и продления срока их службы необходимо осуществлять контроль и обслуживание фильтров предварительной очистки топлива в установленные сервисные интервалы и в соответствии с типом используемого масла.

1. Выключить главный выключатель и отсоединить штекеры от горелки.
2. Закрыть краны на топливопроводе.
3. Снять фильтр.
4. Прочистить/заменить фильтр.
5. Установить фильтр.
6. Открыть краны на топливопроводе.
7. Вставить штекеры и включить главный выключатель.
8. Проверить качество сгорания.*

При использовании самоочищающегося фильтра возможно осуществлять его очистку в процессе эксплуатации. Очистка поверхности фильтра выполняется поворотом ручки на нем. Использование самоочищающегося фильтра позволяет увеличить надежность горелки без проведения полного обслуживания фильтра.

6. Подогреватель

6.1 Технические данные подогревателя

Мощность	3x2 кВт
Напряжение	3N ~ 400 В
Ток	3x10 А
Сопротивление	3x22,5 Ω
Расход топлива при 80 °С	100 кг/ч
Защита от перегрева	240°С температура отключения

1. Контакттор
2. Рабочий термостат
3. Нагревательные элементы
4. Подключение топливной линии
5. Защита от перегрева

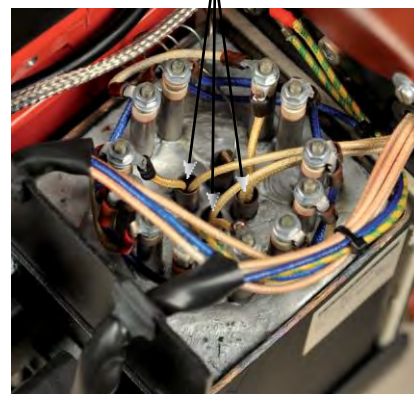
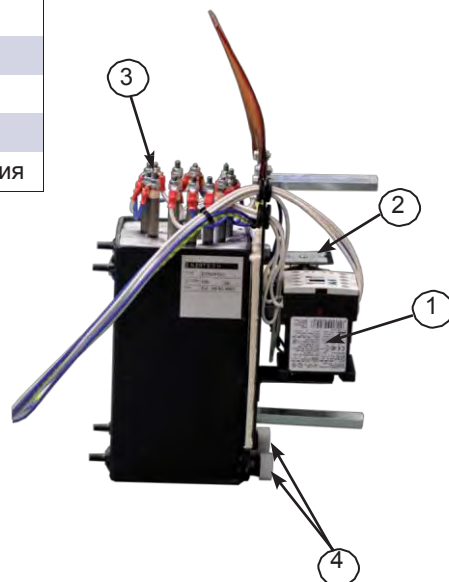
Для сжигания топлива с высокой вязкостью горелка оборудована подогревателем.

Подогреватель имеет рабочий термостат с двумя температурными точками отключения. Нижняя точка отключения предустановленна примерно на 30 °С ниже, чем вторая точка отключения, которая может регулироваться.

Настраиваемая температура отключения соответствует желаемой температуре топлива, необходимой для нормальной работы горелки.

Нижняя точка температурного отключения определяет момент включения вентилятора горелки, начала предварительной продувки и закачивания топлива. Эта функция позволяет горелке оставаться выключенной (без попыток розжига и образования пламени) во время предварительной продувки/закачки топлива если температура в подогревателе становится ниже точки отключения. В этом случае горелка останавливается до тех пор пока температура топлива снова не повысится до установленного значения.

Также нижняя точка температурного отключения выключает горелку, если в процессе ее функционирования температура топлива в подогревателе падает ниже заданного значения. Это защитная функция, позволяющая предотвратить неполное сгорание если подогреватель по какой то причине не может нагреть топливо до необходимой температуры. Если горелка останавливается во время работы по причине того, что не достигается заданная температура топлива, необходимо проверить работоспособность подогревателя (термостаты безопасности, напряжение на нагревательных элементах, их работоспособность и т.д.).



6.2 Настройка рабочего термостата подогревателя

Для того чтобы определить оптимальную температуру топлива, при которой достигается уверенный розжиг и стабильная работа горелки, термостат подогревателя выставляется на максимальное значение.

Если горелка уверенно запустилась, необходимо постепенно снижать значение на термостате до тех пор пока уверенный пуск или стабильная работа горелки больше не может быть гарантирована. Очень важно, чтобы при этом сам котел не был горячим. Процедура установки должна быть выполнена при температуре котла, которая может рассматриваться как температура холодного пуска.

После того как определено минимальное значение температуры, при которой гарантированы уверенный пуск и стабильная работа горелки, термостат подогревателя должен быть установлен на значение большее чем это найденное значение. Это необходимо для того, чтобы изменение условий окружающей среды с течением времени не влияли на стабильную работу горелки.

Новое топливо и/или существенное изменение условий окружающей среды могут потребовать изменений в настройках термостата подогревателя.

6.2.1 Основные настройки подогревателя

Топливо	Температура °C
RME	60
Биомасло	130-160
Минеральное масло с вязкостью 120 мм ² /с	145
Минеральное масло с вязкостью 90 мм ² /с	115
Минеральное масло с вязкостью 60 мм ² /с	85
Минеральное масло с вязкостью 20 мм ² /с	60
Минеральное масло с вязкостью 6 мм ² /с	0

Для масла, которое отсутствует в таблице, термостат подогревателя должен быть установлен таким образом, чтобы значение вязкости после подогрева находилось в диапазоне примерно 5-10 мм²/с. В зависимости от используемого топлива требуемое значение температуры может отличаться от значений приведенных в таблице.



При смене типа топлива необходимо проконтролировать качество сгорания и при необходимости скорректировать настройку горелки.

7. НАСОС E4NC-1069 7P ИНСТРУКЦИЯ

7.1 Технические данные

*Диапазон вязкости:	3,0 до 75,0 мм ² /с
Диапазон давлений:	14-30 бар
Температура топлива:	0 °С до +130 °С
Производительность форсунки при вязкости 20 мм ² /с	170-185 л/ч
Производительность насоса:	190 л/ч
Макс. давление на стороне всасывания и обратной линии:	3,5 бар

* Масла с более высокой вязкостью могут использоваться при наличии подкачивающего насоса или предварительного подогрева, позволяющего снизить их вязкость ниже 75 мм²/с.

7.2 Компоненты

1. Подключение манометра G 1/8"
2. Выход на форсунку G 1/4"
3. Линия всасывания G 1/2"
4. Обратная линия G 1/2"
5. Винт регулировки давления
6. Место установки нагревательного элемента
7. Фильтр
8. Уплотнение крышки
9. Крышка



7.3 Подключение топливопроводов

При использовании топлива с высокой вязкостью насос должен быть подключен по двухтрубной схеме. Однотрубная схема подключения не рекомендуется.

7.4 Замена фильтра

Замена фильтра производится следующим образом.

- Закрывать краны на топливопроводе.
- Открутить винты и снять крышку насоса.
- Заменить топливный фильтр.
- Заменить уплотнение крышки.
- Установить крышку насоса.
- Открыть краны на топливопроводе.

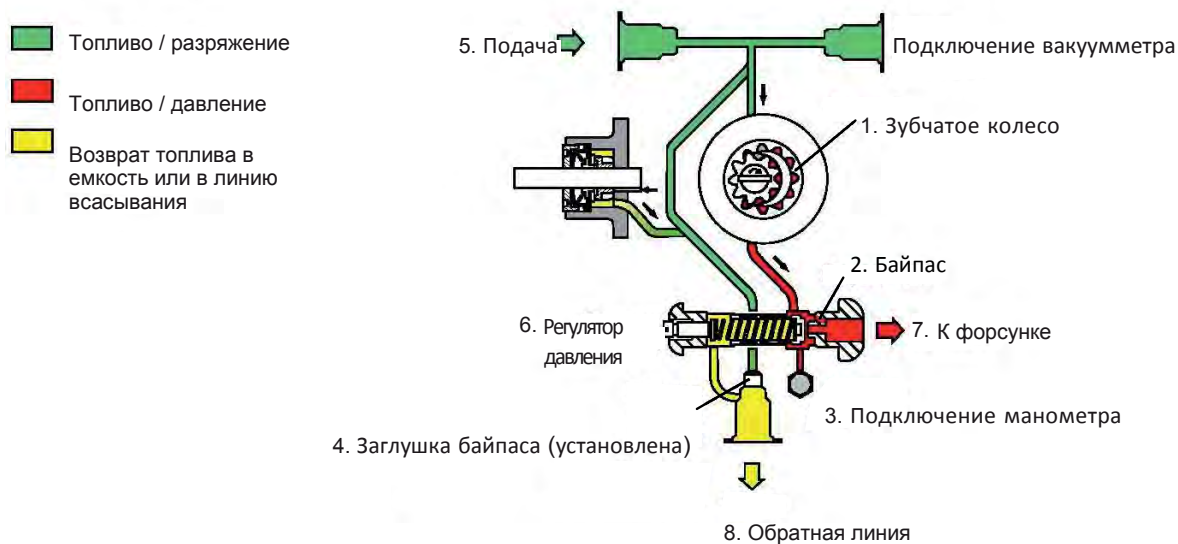


7.5 Описание работы

Зубчатое колесо насоса (1) закачивает топливо из емкости через линию всасывания (5), через фильтр насоса к клапану (6), который регулирует давление топлива, подаваемого на форсунку. Топливо, которое не поступает через выход (7) на форсунку, возвращается через линию байпаса (2) и клапан (6) в обратную линию насоса (8).

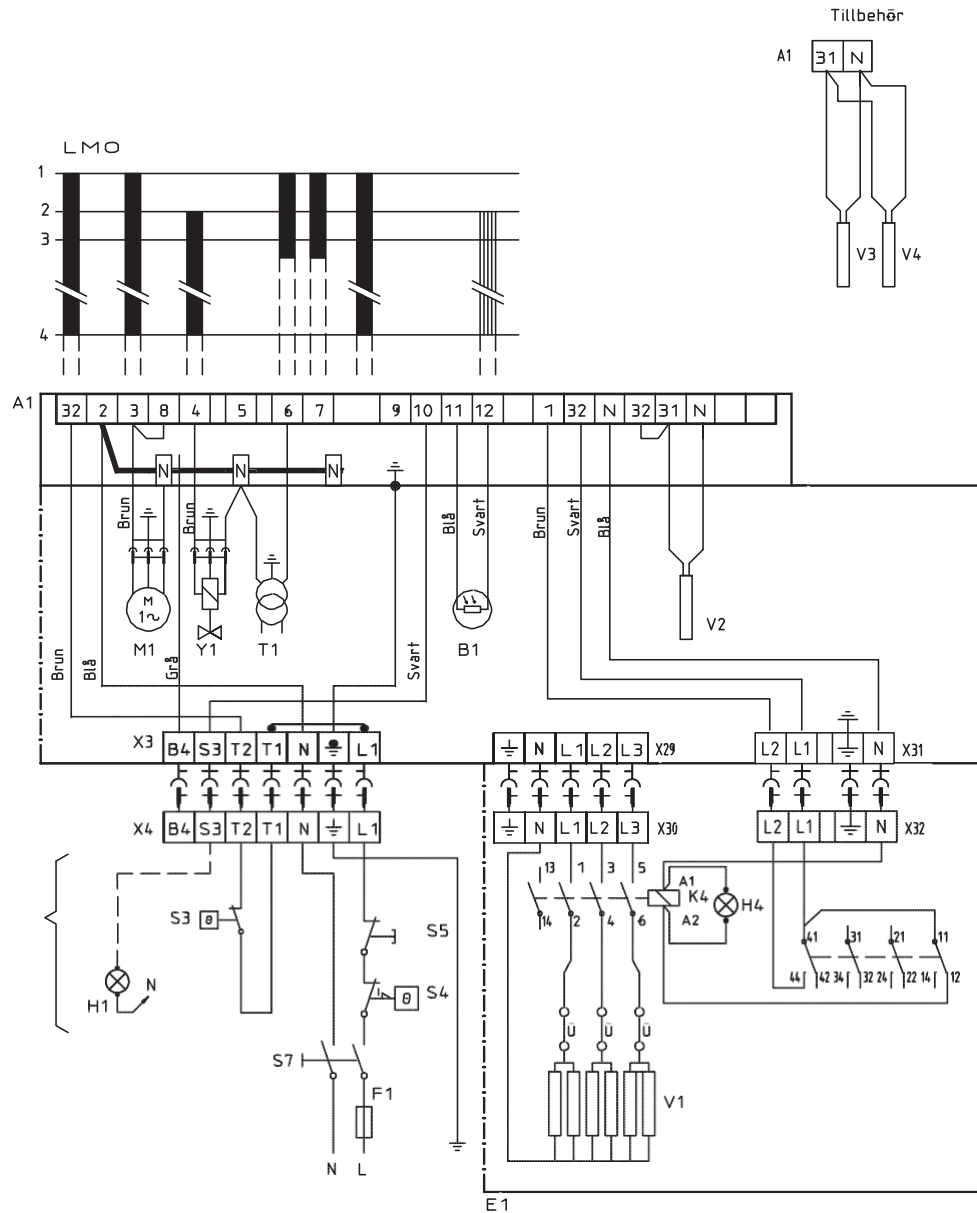
7.6 Подогреватель насоса

В насос может быть встроен нагревательный элемент для предварительного нагрева топлива. Наличие нагревательного элемента позволяет облегчить холодный пуск горелки и эксплуатацию, когда используется топливо с повышенной вязкостью. В стандартном исполнении горелка оборудована насосом со встроенным нагревательным элементом.

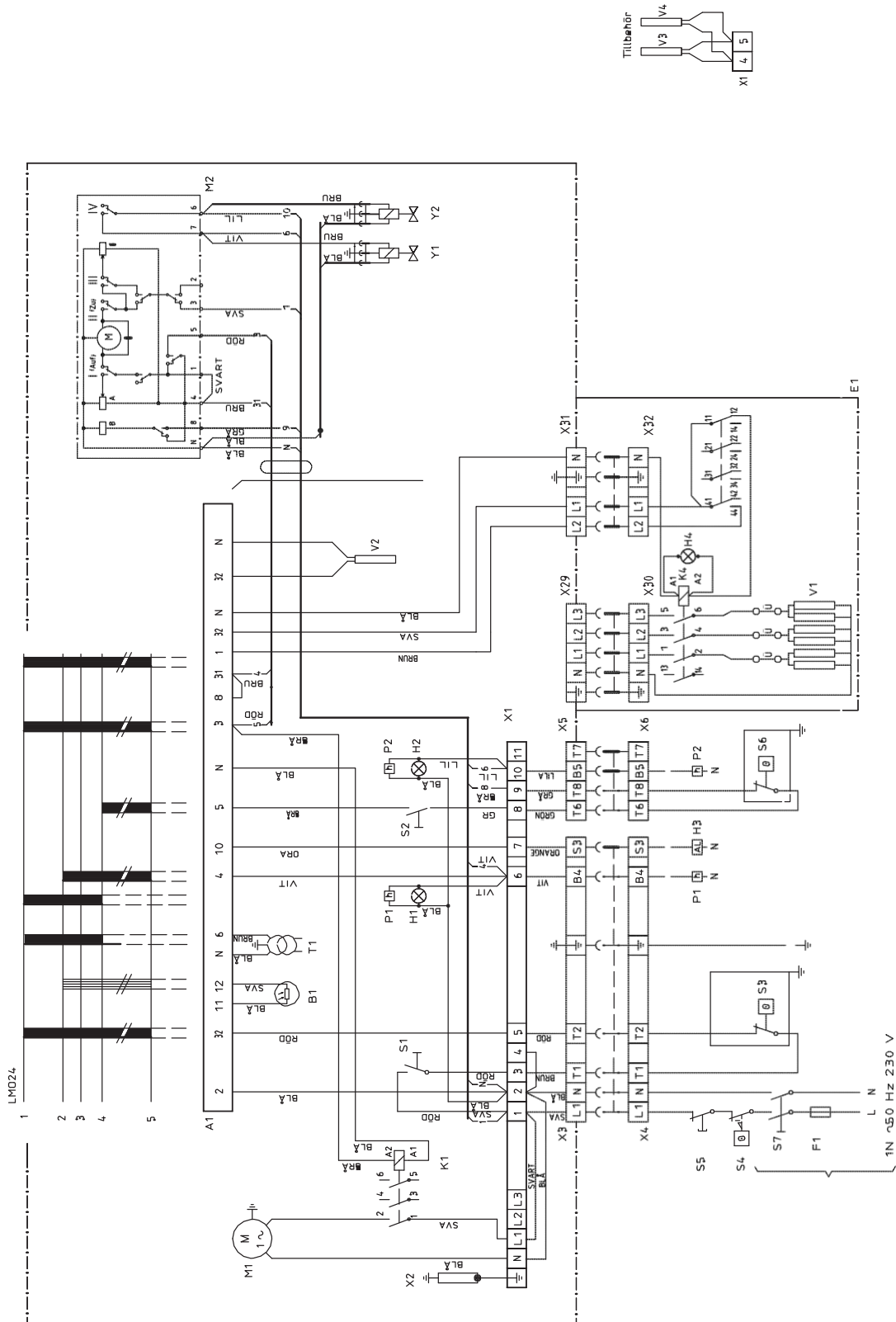


8. ЭЛЕКТРООБОРУДОВАНИЕ

8.1 B40 MF Электрическая схема LMO24.255...



8.2 B45-2 MF Электрическая схема LMO24.255...



8.3 Условные обозначения LMO24.255...

A1 Автомат горения	S6 Регулировочный термостат, степень 2
B1 Датчик контроля пламени	S7 Главный выключатель
E1 Подогреватель	T1 Трансформатор розжига
F1 Предохранитель	Y1 Электромагнитный клапан 1
H1 Лампа, мин. мощность	Y2 Электромагнитный клапан 2
H2 Лампа, макс. мощность	X1 Клеммная колодка
H3 Сигнал блокировки, 230 В	X3 Разъем, горелка
H4 Индикация нагрева	X4 Штекер, котел
K1 Реле защиты двигателя	X5 Разъем степень 2, горелка
K4 Контакт	X6 Штекер степень 2, котел
M1 Двигатель горелки	X29 штекер 3-х фазное питание подогревателя
M2 Сервопривод	X30 разъем 3-х фазное питание подогревателя
P1 Счетчик часов работы, полное время	X31 Управление подогревателем
P2 Счетчик часов работы, макс. мощность	X32 Управление подогревателем
S1 Переключатель ВКЛ-ВЫКЛ	V1 Элемент 1
S2 Переключатель, степень 2	V2 Элемент 2
S3 Регулировочный термостат	V3 Элемент 3
S4 Защитный ограничитель температуры	V4 Элемент 4
S5 Защитный выключатель (опция, только для поворотного фланца)	

8.4 Описание работы LMO24.255...

1 Переключатель ВКЛ, сдвоенный термостат ВКЛ

Включается двигатель горелки, формируется искра между электродами, осуществляется предварительная продувка, по истечении времени которой электромагнитный клапан 1 включается (2).

2 Электромагнитный клапан 1 в работе

Топливо распыляется и происходит розжиг. Датчик контроля пламени фиксирует наличие пламени.

3 Окончание предохранительного периода

- a Если пламя пропадает до окончания предохранительного периода, горелка выходит на сбой.
- b Если пламя по какой то причине пропадает по истечении этого периода, происходит новая попытка пуска горелки.

4 Термостат 2-ой ступени ВКЛ (B45-2 MF)

Горелка в рабочем режиме и возможно переключение между минимальной и максимальной нагрузками.

4-5 Рабочее состояние

Если работа горелки остановлена посредством главного выключателя или термостата, следующее включение возможно только при выполнении условий указанных в пункте 1.

Блокировка горелки

Горит красная лампа блокировки на топочном автомате. Горелка перезапускается после нажатия кнопки сброса блокировки.

Технические данные LMO24.255...

	LMO24
Время предварительного зажигания	25 с
Время предварительной продувки	25 с
Время включения после снятия блокировки	<1 с
Температура окружающей среды	от - 20 до + 60 °C
Минимальный ток датчика контроля пламени:	45 µA
Макс. ток датчика без пламени, старт:	5,5 µA
Степень защиты	IP 40
Предохранительный период	5 с

Контроль фототока

Фототок измерять при помощи DC амперметра, подключаемого последовательно с датчиком.

8.5 Цветовые коды

Когда горелка запускается, световые импульсы трех цветов в кнопке сброса блокировки указывают на нормальную работу или на возникновение какой то нештатной ситуации в соответствии с таблицей:

Подогреватель в работе	Постоянный желтый
Розжиг включен	Мигающий желтый
Нормальная работа	Постоянный зеленый
Работа, плохой сигнал пламени	Мигающий зеленый Низкое напряжение
Блокировка	Мигающий желтый/красный
Посторонний свет	Постоянный красный
Режим связи	Мигающий красный/зеленый
	Мерцающий красный

8.6 Коды ошибок

При возникновении сбоя, когда кнопка сброса блокировки горит красным цветом, можно получить информацию о причине его возникновения. Для этого необходимо нажать и удерживать в течение трех секунд кнопку сброса.

Последовательность импульсов повторятся через паузу.

2 Световых импульса	Нет сигнала пламени в течение предохранительного периода
4 Световых импульса	Посторонний свет при пуске
7 Световых импульсов	Три пропадания пламени во время работы
8 Световых импульсов	Сбой в работе подогревателя*
10 Световых импульсов	Неправильное подключение, внутренняя ошибка или одновременное возникновение двух неисправностей

* Эта ошибка возникает в том случае, если в течение 10 минут после включения в подогревателе не достигается заданная температура отключения.

Для возврата к нормальному состоянию нажать кнопку сброса в течение 1 сек.

Если кнопку сброса нажать второй раз и удерживать нажатой в течение как минимум трех секунд, можно войти в режим передачи данных через специальный интерфейс на компьютер или газоанализатор.

Для возврата к нормальному состоянию нажать кнопку сброса в течение 1 сек.

9. ПОИСК НЕИСПРАВНОСТЕЙ

9.1 Горелка не запускается

Описание	Причина	Устранение	
Двигатель включается	Нестабильное пламя	Настроить воздушную заслонку	
Предварительная продувка			Проверить давление топлива
Пламя образуется			Проверить правильность подбора установленных форсунок и положение электродов розжига
Горелка выходит на сбой	Некорректно настроенные параметры сгорания	Убедиться, что датчик контроля пламени чистый и без повреждений	
Двигатель включается	Система контроля пламени не видит пламя	Проверить работу с новым датчиком	
Предварительная продувка	Ошибка в системе контроля пламени	Проверить работу с новым автоматом горения (при замене автомата горения рекомендуется заменить также и фотозлемент)	
Пламя не образуется	Неисправен топочный автомат	Проверить подачу топлива к горелке и отсутствие воздуха в насосе	
Горелка выходит на сбой	Нет топлива	Проверить работу э/м клапанов	
	Посторонний свет	Убедиться в отсутствии постороннего света	
	Нет искры	Проверить высоковольтные провода и электроды розжига	
Двигатель не включается	В подогревателе не достигается заданная температура	Проверить работу подогревателя	

9.2 Горелка не запускается после нормального отключения

Описание	Причина	Устранение
Горелка не запускается	Сгорел предохранитель	Предохранитель проверить/заменить. Определить причину выхода из строя
	Термостат котла не был сброшен	Настроить термостат
	В подогревателе не достигается заданная температура	Проверить работу подогревателя
Предварительная продувка	Сработала защита от перегрева	Сбросить защитный термостат. Определить причину срабатывания
	Дефектный подогреватель	Для проверки заменить
	Дефектный автомат горения или цепь контроля пламени	Проверить емкость, топливопроводы, э/м клапаны, насос и форсунки
Горелка выходит на сбой	Нет подачи топлива	Настроить горелку
	Слишком высокое сопротивление на подпорной шайбе	Отрегулировать тягу
	Слишком высокая тяга препятствует формированию пламени	Проверить трансформатор розжига, установку электродов и керамические изоляторы
	Нет искры	
	Слишком низкая темп. в подогревателе	Проверить работу подогревателя
	Новый тип топлива	Настроить рабочий термостат подогревателя
		Убедиться, что топливо по своим физическим свойствам может быть использовано для сжигания горелкой. В противном случае топливо заменить.

9.3 Задержка зажигания

Описание	Причина	Устранение	
Горелка пульсирует на старте с выбросом дымовых газов	Слишком сильная тяга	Отрегулировать тягу	
	Слишком высокое сопротивление на подпорной шайбе	Настроить горелку	
	Слишком низкая Т в подогревателе	Проверить работу подогревателя Настроить рабочий термостат подогревателя	
	Новый тип топлива	Убедиться, что топливо по своим физическим свойствам может быть использовано для сжигания горелкой. В противном случае топливо заменить.	
Горелка пульсирует при пуске	Форсунка засорена	Форсунку заменить	
	Низкое давление топлива	Проверить и настроить	
	Дымоход засорен или поврежден	Проверить и исправить	
	Колесо вентилятора прокручивается на валу	Износ муфты насоса	Заменить
		Засорен подогреватель	Проверить зазоры электродов (см. инструкцию)
	Задержка зажигания	Убедиться в отсутствии повреждений электродов	
	Слишком сильная тяга	Проверить высоковольтный кабель	
		Проверить положение подп. шайбы	
	Большие потери давления на подпорной шайбе	Отрегулировать тягу	
	Низкая температура подогрева	Настроить горелку	
		Другой вид масла	Проверить работу подогревателя Настроить рабочий термостат подогревателя
			Убедиться, что топливо по своим физическим свойствам может быть использовано для сжигания горелкой. В противном случае топливо заменить

9.4 Шум в насосе

Описание	Причина	Устранение
Шум в насосе при пуске	Недостаточное давление на всасывающей стороне насоса	Проверить топливную систему на предмет снижения потерь давления
Шум в насосе во время работы		Перемонтаж топливной системы для работы с подкачивающим насосом
		Убедиться, что топливо по своим физическим свойствам может быть использовано для сжигания горелкой. Заменить топливо.
		Слишком низкая температура топлива в баке. Повысить температуру топлива в баке.
		Очистить фильтр насоса

9.5 Давление насоса

Описание	Причина	Устранение
Насос не создает давление	Нет топлива	Проверить есть ли топливо и доходит ли оно до насоса
	Слишком низкая вязкость топлива	Проверить соответствует ли топливо по своим физическим свойствам характеристике насоса. Заменить топливо или изменить его параметры для насоса.
	Износ насоса	Заменить насос
	Использовалось загрязненное масло. Преждевременный износ насоса	Заменить насос и установить самоочищающийся фильтр в систему
	Заблокирован фильтр насоса	Проверить и очистить фильтр насоса



Архангельск (8182)63-90-72
Астана +7(7172)727-132
Белгород (4722)40-23-64
Брянск (4832)59-03-52
Владивосток (423)249-28-31
Волгоград (844)278-03-48
Вологда (8172)26-41-59
Воронеж (473)204-51-73
Екатеринбург (343)384-55-89
Иваново (4932)77-34-06
Ижевск (3412)26-03-58
Казань (843)206-01-48

Калининград (4012)72-03-81
Калуга (4842)92-23-67
Кемерово (3842)65-04-62
Киров (8332)68-02-04
Краснодар (861)203-40-90
Красноярск (391)204-63-61
Курск (4712)77-13-04
Липецк (4742)52-20-81
Магнитогорск (3519)55-03-13
Москва (495)268-04-70
Мурманск (8152)59-64-93
Набережные Челны (8552)20-53-41

Нижний Новгород (831)429-08-12
Новокузнецк (3843)20-46-81
Новосибирск (383)227-86-73
Орел (4862)44-53-42
Оренбург (3532)37-68-04
Пенза (8412)22-31-16
Пермь (342)205-81-47
Ростов-на-Дону (863)308-18-15
Рязань (4912)46-61-64
Самара (846)206-03-16
Санкт-Петербург (812)309-46-40
Саратов (845)249-38-78

Смоленск (4812)29-41-54
Сочи (862)225-72-31
Ставрополь (8652)20-65-13
Тверь (4822)63-31-35
Томск (3822)98-41-53
Тула (4872)74-02-29
Тюмень (3452)66-21-18
Ульяновск (8422)24-23-59
Уфа (347)229-48-12
Челябинск (351)202-03-61
Череповец (8202)49-02-64
Ярославль (4852)69-52-93

www.giersch.nt-rt.ru || gsr@nt-rt.ru